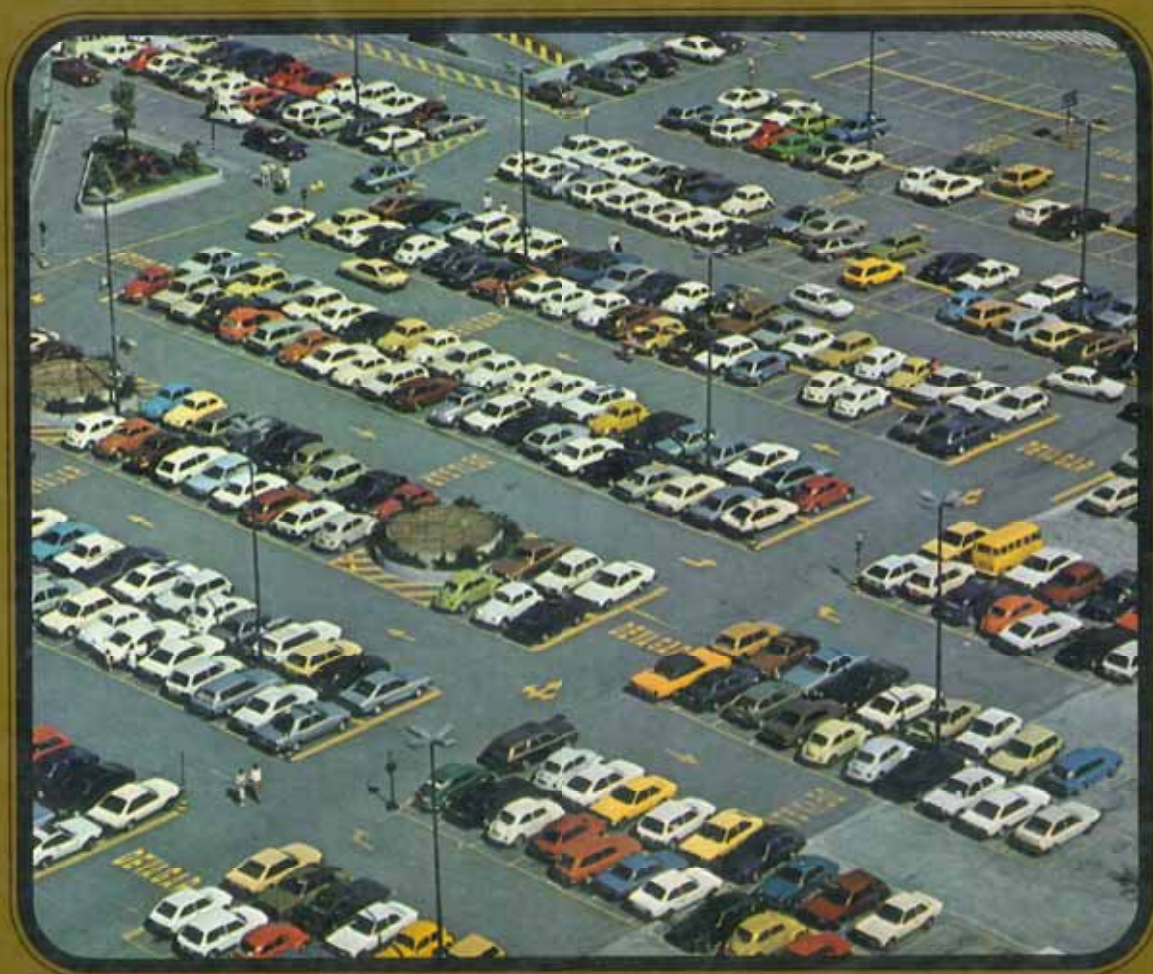




PREFEITURA DO MUNICÍPIO DE SÃO PAULO
ADMINISTRAÇÃO SALIM CURIATI
SECRETARIA MUNICIPAL DOS TRANSPORTES



BOLETIM TÉCNICO

33

Áreas de Estacionamento e Gabaritos
de Curvas Horizontais

7.BOL.TECNICOS
A.3A P.2 Nº1124

Companhia de Engenharia de Tráfego - **CET**

Áreas de Estacionamento e Gabaritos
de Curvas Horizontais

FICHA CATALOGRÁFICA

Yamaguishi, Ada Takagaki, 1953-

Y18a Áreas de estacionamento e gabaritos de curvas
Horizontais. São Paulo, Companhia de Engenharia
de Tráfego.

64 p. ilustr. (Boletim Técnico da CET, 33)

Bibliografia.

1. Estacionamento 2. Parâmetros de projeto

I. Título II. Série.

Colaboração:

Eng.: Gabriel Tadeu Barros Chauar
Companhia Municipal de Transportes Coletivos
Transportadora Unitow

ISSN 0101-3513

Boletim Técnico da CET nº 33

**Áreas de estacionamento e
Gabaritos de curvas horizontais.**

EQUIPE TÉCNICA

Arq. Ada Takagaki Yamaguishi
Eng. Sergio Michel Sola
Arq. Kátia Moherdani Vespucci
Eng.: Francisco Moreno Neto.

Companhia de Engenharia de Tráfego 

Publicação da
Companhia de Engenharia de Tráfego

Presidente
Engº ROBERTO SALVADOR SCARINGELLA
Diretor Técnico
Engº ELMIR GERMANI
Diretor Administrativo e Financeiro
Bel. MÁRCIO MAQUES PRADO

Av. Nações Unidas, 7163
05477 — São Paulo - SP

Índice

Apresentação

- 1. Introdução**
- 2. Classificação dos veículos nacionais**
- 3. Seleção dos veículos para execução de testes práticos**
- 4. Gabarito de desenvolvimento de curvas horizontais**
- 5. Estudo de parâmetros para estacionamento de veículo**

Bibliografia

A série Boletim Técnico objetiva a divulgação de estudos e projetos relativos ao binômio Tráfego-Transporte, realizados pela Equipe Técnica da Companhia de Engenharia de Tráfego e, eventualmente por outras entidades, quando consideradas relevantes.

Acreditamos na sua importância, não apenas por se tratar de um eficiente meio de divulgação, mas, principalmente, por se constituir em fonte de subsídios a todos que atuam ou necessitam de informações nesta área, tão carente de bibliografia especializada em língua portuguesa.

Eng. Roberto Salvador Scaringella.

apresentação

Este trabalho, dando prosseguimento ao estudo de Pólos Geradores de Tráfego em desenvolvimento pela CET, tem por finalidade complementar e embasar as proposições correspondentes aos parâmetros geométricos de projetos específicos às áreas de estacionamento e de curvas horizontais.

Estão descritas as metodologias de execução e os resultados dos testes efetuados com vários veículos nacionais, tanto para manobras de estacionamento como para desenvolvimento de gabaritos de curvas horizontais, apresentando ao final os resultados obtidos.

Os projetos geométricos de intersecção de vias, de canalização de tráfego e de outros espaços destinados aos veículos são elaborados de acordo com os gabaritos de desenvolvimento de curvas horizontais definidos pelos raios de giro mínimo dos veículos.

Atualmente, no Brasil, têm sido utilizados os gabaritos desenvolvidos pela AASHTO — American Association of State Highway and Transportation Officials, baseados nos veículos produzidos nos E.U.A., cujas dimensões são geralmente bem maiores que as nacionais. O DNER — Departamento Nacional de Estrada de Rodagem, por exemplo, propôs para sua norma de projetos geométricos três tipos de veículos que são correspondentes aos gabaritos americanos.

A adoção desses gabaritos americanos, pelo DNER, é de certa forma coerente, pois, em se tratando de estradas, exige-se que as dimensões sejam maiores que as das vias urbanas. Mas, para o caso de projetos geométricos em áreas urbanas, a maioria desses gabaritos pode ser considerada superdimensionada.

Dessa forma, com intuito de se adaptar os projetos aos modelos de veículos produzidos no país, apresentam-se neste documento técnico: os gabaritos de desenvolvimento de curvas horizontais para projetos geométricos de vias urbanas, os veículos-tipo de projetos selecionados e os respectivos parâmetros para dimensionamento de espaços para circulação, manobras e estacionamento.

Tais propostas foram desenvolvidas a partir de:

- classificação dos veículos nacionais;
- escolha dos veículos para execução de testes práticos; analisando-se as especificações dos diversos modelos fabricados no país, com suas dimensões fixadas pela legislação;
- execução de testes de campo de raio de giro mínimo e de dimensionamento mínimo de vagas e, vias de circulação e manobras de um estacionamento, correspondente a cada veículo anteriormente selecionado;
- análise dos resultados obtidos a partir dos testes e definição dos veículos-tipo de projeto;
- elaboração dos referidos gabaritos de desenvolvimento de curvas horizontais e definição de dimensionamento de vagas e largura da via de acesso às vagas de estacionamento, para cada veículo-tipo de projeto.

2

classificados dos veículos nacionais

Dada a variação das características físicas e técnicas dos modelos de veículos nacionais, foi feita uma pesquisa, junto aos fabricantes, coletando-se as características que condicionam os raios de giro dos veículos.

Estas características técnicas referem-se às dimensões de: comprimento (a), entre-eixos (c), balanços dianteiro (d) e traseiro (b), largura (e), bitolas dianteira (g) e traseira (f), e raio de giro mínimo (h), conforme mostrado na figura 1.

Analisando-se estes dados, classificaram-se, inicialmente, os veículos em três categorias, a saber:

- veículo de passeio,
- veículo de carga, e
- ônibus urbano.

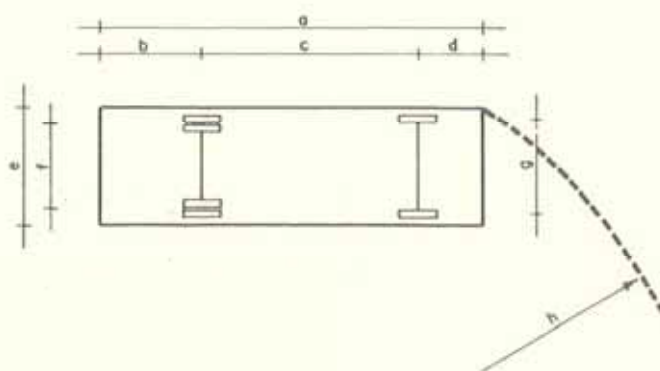


FIGURA 1

2.1 VEÍCULOS DE PASSEIO

O *veículo de passeio* inclui os automóveis e os utilitários, que constam classificados na Tabela 1, conforme suas dimensões (comprimento e largura).

Para efeito de análise e seleção de veículos-tipo, subdividiu-se esta classificação em:

- automóvel pequeno;
- automóvel médio;
- automóvel grande;
- utilitário.

OBS.: Considerou-se apenas a Kombi como utilitário, pois as camionetas existentes, embora tenham características físicas de utilitário, têm comportamento de manobras e utilização semelhantes aos dos caminhões leves.

Por outro lado, analisando-se a estatística de veículos licenciados e lacrados no Município de São Paulo (Tabela 2) no ano de 1980, verificou-se que aproximadamente 2% do total são do tipo camioneta.

Dessa forma, a camioneta foi classificada como veículo de carga leve.

TABELA 1 — CLASSIFICAÇÃO DE VEÍCULOS DE PASSEIO E UTILITÁRIOS

TIPOS DE VEÍCULOS	COMP. (m).	ENTRE EIXOS (m)	BALANÇO (m) DIANTEIRO	TRAS.	LARGURA (m)	BITOLA (m) DIANTEIRO	TRAS.	R. DE GIRO P. - CHOQUE DIANT. (m)
1. AUTOMÓVEL PEQUENO								
● Furgão (147)	3.712	2,225	0,729	0,758	1,545	1,276	1,300	4,80
● Fiat 147	3.734	2,225	0,725	0,784	1,545	1,276	1,300	4,80
● Fiorino Pick-Up	3.787	2,225	0,637	0,925	1,545	1,284	1,300	4,80
● Gol	3.790	2,358	0,765	0,666	1,601	1,350	1,366	4,85
● Fiat Panorama	3.916	2,225	0,725	0,966	1,545	1,276	1,300	4,80
● Chevette Hatch	3.972	2,438	0,757	0,777	1,570	1,300	1,300	4,90
● Brasília	4.040	2,400	0,772	0,868	1,606	1,326	1,361	5,55
● VW 1300	4.050	2,400	0,685	0,965	1,540	1,310	1,363	5,55
● Voyage	4.063	2,358	0,765	0,939	1,601	1,350	1,370	5,10
2. AUTOMÓVEL MÉDIO								
● Puma GTI	4.000	2,150	0,954	0,896	1,665	1,388	1,400	4,990
● Puma GTC	4.000	2,150	0,954	0,896	1,665	1,388	1,400	4,990
● Chevette	4.193	2,395	0,757	1,041	1,570	1,300	1,300	4,90
● Chevette Marajó	4.208	2,395	0,757	1,056	1,570	1,300	1,300	4,90
● Passat	4.290	2,470	0,804	1,016	1,600	1,340	1,342	5,15
● Corcel II Del Rey	4.498	2,438	0,927	1,133	1,676	1,367	1,333	5,845
3. AUTOMÓVEL GRANDE								
● Puma GTB	4,290	2,420	—	—	1,840	1,410	1,410	5,150
● Belina II	4,522	2,438	0,927	1,157	1,676	1,367	1,333	5,845
● Caravan (Comodoro)	4,676	2,677	0,772	1,237	1,732	1,420	1,410	6,150
● Alfa Romeo	4,719	2,717	0,820	1,182	1,692	1,397	1,400	6,30
● Opala Diplomata	4,740	2,667	0,772	1,301	1,766	1,432	1,422	6,15
● Ford Landau	5,413	3,023	0,904	1,504	1,999	1,575	1,575	6,705
4. UTILITÁRIOS								
● Kombi (gasolina)	4,397	2,400	1,070	0,927	1,746	1,387	1,432	6,00
● Kombi (Diesel)	4,437	2,400	1,070	0,967	1,746	1,387	1,420	6,00

OBS.: Os dados relacionados ao balanço, da linha VW foram medidas in loco

TABELA 2 — ESTATÍSTICA DE VEÍCULOS LICENCIADOS E LACRADOS NO ANO DE 1980 NO MUNICÍPIO DE SÃO PAULO

ESPECIFICAÇÕES	UTILITÁRIOS(*)	AUTOS PASSEIO	TOTAL
LACRAÇÃO	35.778	217.746	253.524
LICENCIAMENTO	66.221	1.212.937	1.279.158
TOTAL N° VEÍC.	101.999	1.430.683	1.532.682
TOTAL %	6,65	93,35	100,00

(*) Kombi + Camioneta

OBS.: Estima-se que o n° de camionetas é 30% do total de utilitários, o que corresponde a 2% do total de veículos licenciados e lacrados.

Fonte: DETRAN-SP

2.2. VEÍCULO DE CARGA

O *veículo de carga* abrange todos os caminhões com dois eixos, cujo peso bruto total (PBT) é menor ou igual a 15 toneladas.

Dada a diversificação de capacidade de carga destes veículos optou-se por uma classificação em duas categorias:

- Veículo Leve de Carga e microônibus;
- Veículo Médio de Carga.

Justifica-se a adoção de veículos de carga com PBT menor ou igual a 15 toneladas, para este estudo de parâmetros geométricos de vias urbanas, pela pesquisa de carga e descarga nos centros comerciais de São Paulo.

Nessa pesquisa constatou-se que praticamente toda distribuição de carga, interna à área urbana, é efetuada por caminhões de até 15 toneladas, como pode ser visto na Tabela 3.

TABELA 3 — MOVIMENTO DE CARGA E DESCARGA EM CENTROS DE BAIROS (AMOSTRAGEM)

VEÍCULO PBT (TONELADA)	TOTAL (OPERAÇÃO/DIA)	%
PBT ≤ 3	322	65,5
3 < PBT ≤ 7	82	16,6
7 < PBT ≤ 15	86	17,5
15 < PBT ≤ 22	2	0,4
PBT > 22	0	0
TOTAL	492	100,0

Fontes: PROCAM - Programa de Caminhões - CET/PLA - 1980.

2.2.1. VEÍCULO LEVE DE CARGA E MICROÔNIBUS

Considerou-se como *veículo leve de carga* aqueles com peso bruto total (PBT) menor ou igual a 8 toneladas, conforme mostrado na tabela 4, relacionados de acordo com a capacidade de carga nominal fornecida pelo fabricante.

2.2.2. VEÍCULO MÉDIO DE CARGA

Classificou-se como *veículo médio de carga* os que têm peso bruto total - $8 < \text{PBT} < 15$ toneladas.

Esta classificação se encontra relacionada de acordo com a capacidade de carga dos veículos (vide tabela 5).

2.3. ônibus urbanos

Os veículos de passageiros se referem aos *ônibus urbanos* (vide tabela 6).

TABELA 4 — CLASSIFICAÇÃO DE VEÍCULOS LEVE DE CARGA E MICROÔNIBUS

CAMINHÃO LEVE	PBT (t)	COMPRI- MENTO (m)	ENTREEI- XOS (m)	BALANÇO (m)		LARGURA (m)	BITOLA (m)		RAIO DE GIRO PÁRA-CHOQUE DIANTEIRO (m)
				DIANTEI- RO	TRASEIRO		DIANTEI- RA	TRASEIRA	
● FORD F.100	2,27	4,856	2,916	0,777	1,163	2,029	1,636	1,613	5,40
● G.M. D.14	3,02	4,85	2,92	0,811	1,119	1,98	1,646	1,556	6,65
● G.M. D.15	3,02	5,36	3,23	0,811	1,319	1,98	1,646	1,556	7,30
● FORD F.2000	4,15	5,179	3,424	0,777	0,978	2,029	1,636	1,648	9,40
● PUMA 2T	4,63	5,190	2,67	1,200	1,300	2,000	1,719	1,655	—
● FORD F-4.000	6,00	6,017	4,033	0,774	1,206	2,200	1,626	1,651	9,40
● MERCEDES 608 D/ MICROÔNIBUS	6,00	4,845	2,950	0,720	1,175	2,100	1,760	1,540	5,85
	6,00	5,791	3,500	0,720	1,175	2,100	1,760	1,540	6,60
	6,00	6,391	4,10	0,720	1,175	2,100	1,760	1,540	7,35
● PUMA. 4T	6,00	5,100	2,90	0,840	1,360	2,111	1,690	1,670	5,94
	6,00	5,600	3,40	0,840	1,360	2,111	1,690	1,670	6,70
	6,00	6,100	3,90	0,840	1,360	2,111	1,690	1,670	7,481
● DODGE D-400 DD	6,26	6,06	4,030	0,850	1,170	2,110	1,680	1,650	7,99
● FIAT 70 C	7,00	5,377	3,000	1,165	1,212	2,035	1,597	1,572	5,56
● FIAT 70 N	7,00	6,202	3,600	1,165	1,437	2,035	1,597	1,572	6,40
● FIAT 70 L	7,00	7,599	4,417	1,165	2,017	2,035	1,597	1,572	7,55
● PUMA 6T (MICRO- ÔNIBUS)	7,186	7,300	4,10	1,245	1,945	2,200	1,699	8,036	—
● PUMA 6T	7,650	6,107	3,40	1,245	1,465	2,111	1,691	1,660	7,720
	7,650	6,607	3,90	1,245	1,465	2,111	1,691	1,660	—
	7,650	7,107	4,40	1,245	1,465	2,111	1,691	1,660	—
● FIAT 80 C	7,80	5,340	3,000	1,128	1,212	2,035	1,605	1,572	5,56
● FIAT 80 N	7,80	6,165	3,600	1,128	1,437	2,035	1,605	1,572	6,40
● FIAT 80 L	7,80	7,562	4,417	1,128	2,017	2,035	1,605	1,572	7,55

OBS: Estas dimensões são referentes aos chassis dos veículos.

FORTE: Ford Brasil S/A
General Motors do Brasil
Puma Indústria de Veículos S/A
Mercedes-Benz do Brasil S/A
Volkswagen Caminhões Ltda.
Fiat Brasil S/A

Embora suas dimensões sejam semelhantes ao do caminhão de 15 toneladas, seu comportamento para manobras requer espaços maiores, como se encontra detalhado nos capítulos posteriores.

TABELA 5 — CLASSIFICAÇÃO DE VEÍCULOS MÉDIO DE CARGA 8,00 PBT 15 TONELADAS

VEÍCULO DE CARGA MÉDIO	PBT(t)	COMPRI- MENTO (m)	ENTRE- EIXOS (m)	BALANÇO (m)		LARGURA (m)	BITOLA (m)		RAIO DE GIRO	
				DIAN	TRAS		DIAN	TRAS	PÁRA-CHOQUE DIANTEIRO (m)	
Dodge D-700 D/DD/E11	10,85	5,96	3,99	0,85	1,12	2,11	1,68	1,73	8,17	
	10,85	6,85	4,45	0,85	1,55	2,11	1,68	1,73	8,74	
	10,85	7,88	5,00	0,85	2,03	2,11	1,68	1,73	9,40	
● Mercedes 1113 LAS/LAL 1113 LA	11,0	5,845	3,60	1,115	0,96	2,35	1,886	1,768	8,15	
	11,0	6,67	4,20	1,115	1,03	2,35	1,886	1,768	9,30	
● VW 11-130	11,0	7,486	4,83	1,115	1,40	2,35	1,886	1,768	10,40	
	11,0	6,137	3,67	1,35	1,117	2,244	1,88	1,7653	7,57	
	11,0	7,026	4,127	1,35	1,549	2,244	1,88	1,7653	8,25	
● Chevrolet D-60 643 NXA 653 NXA 683 NXA	11,0	6,06	3,98	0,86	1,22	2,12	1,71	2,06	8,1	
	11,0	6,82	4,43	0,86	1,52	2,12	1,71	2,06	9,1	
	11,0	7,39	5,00	0,86	1,52	2,12	1,71	2,06	10,05	
● Ford 11.000 - Perkins	11,0	5,801	3,962	0,848	1,537	2,304	1,862	1,765	8,45	
	11,0	6,805	4,42	0,848	1,854	2,304	1,862	1,765	9,05	
	11,0	7,630	4,928	0,848	1,854	2,304	1,862	1,765	10,10	
	11,0	8,595	5,385	0,848	1,854	2,304	1,862	1,765	10,65	
● Ford F-12000 MWM	11,5	5,801	3,962	0,848	0,991	2,304	1,862	1,765	8,45	
	11,5	6,805	4,42	0,848	1,537	2,304	1,862	1,765	9,05	
	11,5	7,63	4,928	0,848	1,854	2,304	1,862	1,765	10,10	
	11,7	5,567	2,926	1,235	1,406	2,25	1,839	1,754	5,00	
● Fiat 120 C 120 N 120 L 120 SL	11,7	6,567	3,593	1,235	1,739	2,25	1,839	1,754	6,50	
	11,7	7,180	4,000	1,235	1,945	2,25	1,839	1,754	7,00	
	11,7	8,50	4,87	1,235	2,395	2,25	1,839	1,754	8,20	
Chevrolet D-70 743 PXA 753 PXA 783 PXA	12,7	6,06	3,98	0,86	1,22	2,12	1,71	2,18	9,25	
	12,7	6,82	4,43	0,86	1,52	2,12	1,71	2,18	9,85	
	12,7	7,39	5,00	0,86	1,52	2,12	1,71	2,18	11,1	
● Mercedes 1313 L 1313 LK/LS 1313 A 1316 L 1316 LK	13,0	5,895	3,60	1,115	1,14	2,35	1,95	1,77	6,60	
	13,0	6,495	4,20	1,115	1,14	2,35	1,95	1,77	7,60	
	13,0	7,375	4,83	1,115	1,39	2,35	1,95	1,77	8,45	
	13,0	5,855	3,60	1,115	1,14	2,35	1,95	1,77	6,60	
	13,0	5,855	3,60	1,115	1,14	2,35	1,969	1,77	6,60	
	13,0	5,895	3,60	1,115	1,14	2,35	1,969	1,77	6,60	
	13,0	6,495	4,20	1,115	1,14	2,35	1,969	1,77	7,60	
	13,0	7,375	4,83	1,115	1,39	2,35	1,969	1,77	8,45	
	13,0	8,075	5,17	1,115	1,715	2,35	1,969	1,77	9,80	
	13,0	5,855	3,60	1,115	1,14	2,35	1,969	1,77	6,60	
	● Ford F-13000 Perkins	13,0	5,802	3,962	0,849	0,991	2,418	1,878	1,834	8,45
		13,0	6,806	4,42	0,849	1,537	2,418	1,878	1,834	9,05
13,0		7,631	4,928	0,849	1,854	2,418	1,878	1,834	10,10	
13,0		8,596	5,385	0,849	2,362	2,418	1,878	1,834	10,65	
13,0		6,137	3,67	1,35	1,117	2,244	1,880	1,825	7,57	
● VW 13-130	13,0	7,026	4,127	1,35	1,549	2,244	1,880	1,825	8,25	
	13,0	8,068	4,686	1,35	2,032	2,244	1,880	1,825	9,31	
	13,0	5,96	3,99	0,85	1,12	2,240	1,840	1,830	8,60	
● Dodge D-950 D	13,0	6,85	4,45	0,85	1,55	2,240	1,840	1,830	9,16	
	13,0	7,88	5,00	0,85	2,03	2,240	1,840	1,830	9,08	
● Fiat 140 C 140 N 140 L 140 SL	14,0	5,567	2,926	1,235	1,406	2,25	1,852	1,750	5,00	
	14,0	6,567	3,593	1,235	1,739	2,25	1,852	1,750	6,55	
	14,0	7,180	4,000	1,235	1,945	2,25	1,852	1,750	7,05	
	14,0	8,500	4,87	1,235	2,395	2,25	1,852	1,750	8,20	
● Fiat 190 H	15,0	6,190	3,710	1,380	1,100	2,438	2,072	1,814	6,80	
● Mercedes 1513L 1513 L/LK 1513 L 1513 L 1516 L/LK 1516 L/LK 1516 L 1516 L 1519 L/LS 1519 L/LK/LS 1519 L 1519 L	15,0	5,945	3,60	1,115	1,14	2,35	1,946	1,817	6,60	
	15,0	6,545	4,20	1,115	1,14	2,35	1,946	1,817	7,60	
	15,0	7,535	4,83	1,115	1,50	2,35	1,946	1,817	8,45	
	15,0	8,125	5,17	1,115	1,75	2,35	1,946	1,817	9,80	
	15,0	5,945	3,60	1,115	1,14	2,35	1,946	1,817	6,60	
	15,0	6,545	4,20	1,115	1,14	2,35	1,946	1,817	7,60	
	15,0	7,535	4,83	1,115	1,50	2,35	1,946	1,817	8,45	
	15,0	8,125	5,17	1,115	1,75	2,35	1,946	1,817	9,80	
	15,0	5,955	3,60	1,115	1,14	2,35	1,946	1,817	6,60	
	15,0	6,540	4,20	1,115	1,14	2,35	1,946	1,817	7,60	
	15,0	7,545	4,83	1,115	1,50	2,35	1,946	1,817	8,50	
	15,0	8,135	5,17	1,115	1,76	2,35	1,946	1,817	9,80	

FONTE: Volkswagen Caminhões Ltda.; Mercedes-Benz do Brasil S/A; General Motors do Brasil; Ford Brasil S/A.

TABELA 6 — CLASSIFICAÇÃO DE ÔNIBUS URBANOS

TIPO DE ÔNIBUS	COMPRIM. (m)	ENTRE EIXOS (m)	BALANÇO (m)		LARGURA (m)	BITOLA (m)		RAIO DE GIRO
			DIANTEIRO	TRASEIRO		DIANTEIRA	TRASEIRA	PÁRA-CHOQUE DIANTEIRO (m)
1. ÔNIBUS URBANO								
● Mercedes								
0362	10,610	5,55	2,31	2,75	2,50	1,925	1,817	9,80
0364/101	10,540	5,55	2,04	2,95	2,50	1,951	1,817	9,75
0364/111	10,540	5,55	2,04	2,95	2,50	1,925	1,817	9,75
● Volvo B 58	12,00	6,00	2,45	3,55	2,47	2,042	1,820	11,028
2. ÔNIBUS RODOVIÁRIO								
● Mercedes								
0364/12R	10,840	5,55	2,34	2,95	2,50	1,951	1,817	9,90
0364/13R	11,537	2,34	2,34	3,245	2,50	1,925	1,817	10,45
● Volvo	12,50	2,45	2,45	3,55	2,47	2,042	1,820	11,010

FONTE: Mercedes-Benz do Brasil S/A.

Volvo do Brasil, Motores e Veículos S/A.
CMT/C

A partir da análise detalhada das especificações que determinam os raios de giro em cada tabela de classificação dos veículos e da disponibilidade de equipamento, selecionaram-se os veículos mais característicos para a execução dos testes práticos.

Conforme os critérios relacionados nos itens seguintes, foram escolhidos para:

— Veículo de Passeio e Utilitário:

- Brasília
- Corcel II
- Caravan
- Kombi

— Veículo Leve de Carga e Microônibus:

- Camioneta D.14
- F. 4000
- Mercedes 608D/Microônibus(*)
- Microônibus-Puma 6T

— Veículo Médio de Carga:

- F - 11.000

— Ônibus Urbano:

- Mercedes O. 362

3.1. VEÍCULOS DE PASSEIO E UTILITÁRIOS

Analisando-se a Tabela 1 elegeu-se, inicialmente, o veículo Caravan, que possui dimensões consideradas médias na categoria de automóvel grande. Porém, para efeito de melhor avaliação e seleção do veículo-tipo de projeto, indicaram-se outros veículos de cada subcategoria, mais compatíveis com a tendência de novos modelos a serem produzidos pela indústria.

Assim, para a execução de testes práticos foram escolhidos também os veículos de marca Brasília, Corcel II e Kombi.

Com relação aos veículos maiores como Ford Landau e Dodge Dart não foram consideradas, pois, devido ao seu alto consumo de combustível e características de projeto já ultrapassados, foram considerados como não significativos na composição futura da frota.

(*) Efetuaram-se testes de manobras apenas para estacionamento.

3.2. VEÍCULO LEVE DE CARGA E MICROÔNIBUS

Analisando-se a Tabela 4, observaram-se duas particularidades a serem consideradas:
— a primeira diz respeito aos veículos de capacidade de carga diferente com dimensões de chassis idênticos, determinando, assim, seus raios de giro mínimo bem semelhantes.

Por exemplo, tomando-se como base de comparação as medidas dos entre-eixos de 2,90 m a 3,00 m, verificou-se que existem veículos desde tipo camioneta com PBT = 2 e 3 toneladas até caminhões com PBT = 7,80 toneladas, cujos raios de giro mínimo variam entre 5,56 m e 6,65 m.

— a segunda trata-se da disparidade existente entre os raios de giro determinados pelos veículos com tonelagens idênticas, demonstrando a diversificação técnica dos projetos dos veículos ainda em produção.

Por exemplo: baseando-se nos veículos de tonelagem entre 6,0 e 7,8 com entre-eixos maiores que 4,00 m, constatou-se uma variação de raio de giro mínimo de 7,35 m a 9,40 m.

Diante de tais particularidades, encontra-se em desenvolvimento um estudo⁽¹⁾ que deverá dimensionar um ou mais veículos-tipo, adequados para circulação urbana. Porém, a título de avaliação de desempenho de manobras dos veículos de Carga Leves e Microônibus existentes, selecionou-se o *caminhão de marca F.4000*, que possui raio de giro maior que todos da Tabela 4.

Por outro lado, para efeito de determinação de parâmetros destinados aos projetos de estacionamento, foram escolhidos:

— *Microônibus Puma 6T e Caminhão/Microônibus Mercedes 608D*, que possuem suas características de manobras muito especiais, como se encontra detalhado no Capítulo 5.

— *Camioneta GM-D.14*, a fim de comparar seu comportamento operacional com o da Kombi.

3.3 VEÍCULO MÉDIO DE CARGA

De acordo com a Tabela 5 verificou-se que os veículos de marca Ford possuem seus raios de giro maiores que os demais, embora as dimensões como balanço e bitola sejam menores. Porém, no cômputo geral, essas diferenças são compensadas pelas dimensões dos entre-eixos que são maiores.

Portanto, para a execução dos testes de manobras, escolheu-se o *caminhão de marca Ford - F.11000 de PBT = 11 toneladas*, cujas características que condicionam o raio de giro são semelhantes aos caminhões de PBT = 15 toneladas.

3.4 ÔNIBUS URBANO

Analisando-se os tipos de ônibus urbanos e rodoviários produzidos no país, que foram relacionados na Tabela 6, pode-se constatar que o ônibus da Volvo, embora seja urbano, tem características mais semelhantes às dos ônibus rodoviários.

Assim, para a execução dos testes de veículos urbanos selecionou-se o *ônibus monobloco 0.362 da Mercedes-Benz*.

(1) PROCAM - Estudo de Veículo Urbano de Carga

4

gabarito de desenvolvimento de curvas horizontais

Deste capítulo constam os gabaritos resultantes do desenvolvimento de curvas horizontais para projetos geométricos de vias urbanas, adaptadas às características dos veículos fabricados no Brasil.

Estes gabaritos apresentam trajetórias configuradas em diversos ângulos de conversões, especificadas de 30 em 30 graus. Assim, o gabarito típico segue com as trajetórias de conversões para 30, 60, 90, 120, 150 e 180 graus.

Baseando-se nos resultados obtidos através dos testes práticos, foram definidos gabaritos de desenvolvimento ou curvas horizontais para 4 (quatro) veículos-tipo de projeto definidos neste estudo, conforme seguem caracterizados nos itens posteriores, através de:

- metodologia utilizada para execução dos testes práticos;
- análise dos testes efetuados e definição do veículo-tipo de projeto e o respectivo gabarito.

TABELA 7 — RESULTADOS FINAIS DOS TESTES PRÁTICOS DE RAIOS DE GIRO

VEÍCULOS-TIPO DE PROJETO	DIMENSÕES DO VEÍCULO (m)						DIMENSÕES DO RAIOS DE GIRO MIN. (m)			
	C	Bt	Ee	Bd	L	Bit	Re	Ri	e	SI
PASSEIO E UTILITÁRIOS (KOMBI)	4,75	1,30	2,70	0,80	1,77	1,42	5,50	3,10	2,40	0,60
CAMINHÕES LEVES COM PBT < 8 TON/ MICROÔNIBUS	7,30	1,95	4,10	1,25	2,25	1,66	9,00	6,00	3,00	0,80
CAMINHÕES MÉDIOS 8 < PBT < 15 TON.	8,40	2,00	5,20	1,20	2,35	1,80	10,00	6,50	3,50	0,90
ÔNIBUS-URBANO	10,60	2,75	5,55	2,30	2,50	1,82	9,00	4,00	4,10	1,40

Na Tabela 7 se encontram resumidos os resultados finais dos testes práticos de raios de giro, realizados com os quatro veículos-tipo de projeto definidos neste estudo, com as respectivas dimensões das condicionantes que os determinam. Para o melhor entendimento, os parâmetros desta tabela seguem correlacionados na Figura 2.

onde,

C = Comprimento

Bt = Balanço traseiro

Ee = Entre-eixos

Bd = Balanço dianteiro

L = Largura do veículo

Bit = Bitola traseira

Re = Raio externo

Ri = Raio interno

l = largura da trajetória

S.L. = Sobrelargura

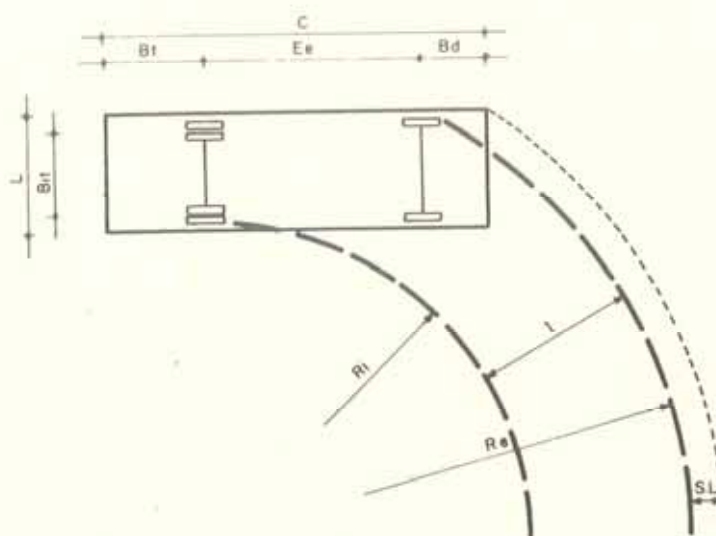


FIGURA 2

4.1. METODOLOGIA UTILIZADA PARA EXECUÇÃO DOS TESTES DE RAIOS DE GIRO MÍNIMO

Como pode-se observar na Figura 3, o gabarito de desenvolvimento de curvas horizontais é a capacidade mínima de manobra descrita pelas trajetórias de três pontos básicos do veículo, a saber:

- pneu dianteiro externo que determina o raio de giro mínimo externo (R_e), condicionado pelo entre-eixo;
- pneu traseiro interno que determina o raio de giro mínimo interno (R_i), depende diretamente da bitola;
- ponto dianteiro externo mais sobressalente, geralmente pára-choque, que determina a sobrelargura (SL) definida pelo balanço dianteiro.

Os efeitos da força centrífuga, do coeficiente de atrito e da característica do motorista são minimizados pela velocidade baixa e constante com que forem executados os testes de raio de giro mínimo. Assim a velocidade assumida para as manobras foi da ordem de 15 km/h.

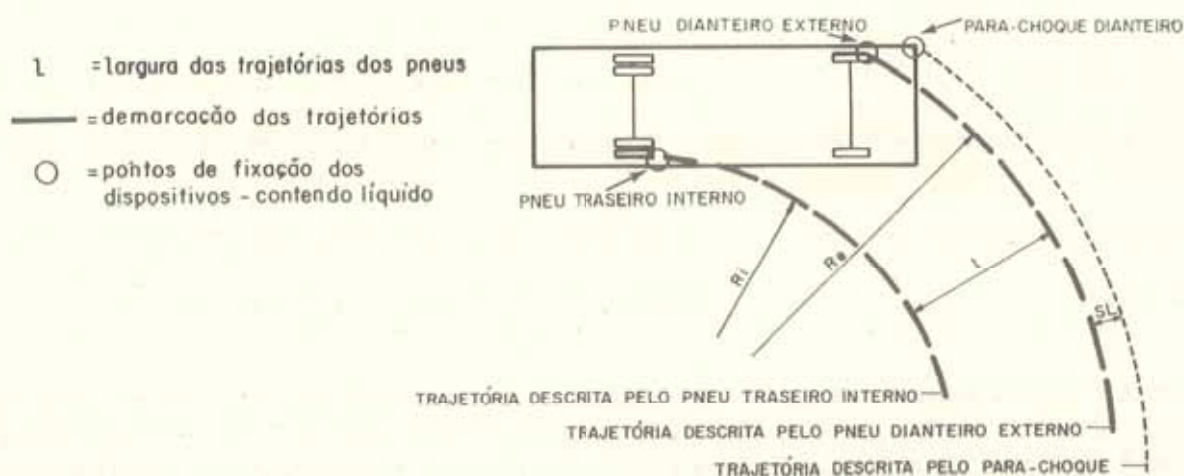


FIGURA 3

A metodologia utilizada para a execução dos testes de raios de giro mínimo consistiu, basicamente, de cinco etapas, a saber:

— Instalação dos dispositivos contendo líquido, a uma distância mínima dos pneus e do chão, no caso do pára-choque, a fim de que a transferência horizontal dos pontos de demarcação das trajetórias indicados na Figura 3 não viessem sofrer variações provocadas pela ação do vento e pela própria vibração do carro.

— Realização de testes práticos preliminares, quando foram feitas:

- as orientações, ao motorista, no que se relaciona ao posicionamento da direção do veículo, que devia estar totalmente virada para direita, antes de colocar o veículo em movimento e mantendo-a dessa forma até completar o círculo de giro com a velocidade constante pretendida.

- as análises comparativas dos resultados destes testes com os raios de giros especificados nos catálogos dos fabricantes de veículos, que se mostraram, de uma maneira geral, bem semelhantes.

— Conforme as condições operacionais determinadas nos testes anteriores, realizou-se o teste prático final para a demarcação do círculo mínimo de giro, onde foi traçado o eixo das coordenadas e em seguida foram medidas as dimensões dos raios de giro externo (R_e) e interno (R_i), da sobrelargura (SL) definida pelo balanço dianteiro e da largura da trajetória (L) definida pela borda externa do pneu dianteiro e do pneu traseiro, como se observa na Figura 4.

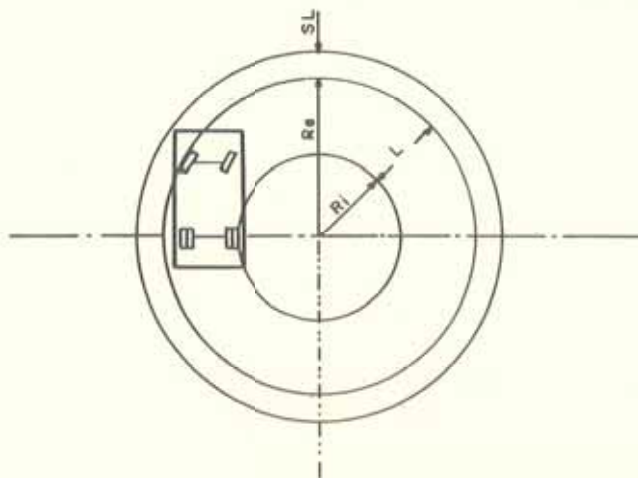


FIGURA 4.

— Demarcação de balizas das trajetórias dos testes a 30, 60, 90, 120, 150 e 180 graus.

Para se determinar o ponto de tangência e a direção das balizas 30, 60, 120 e 150 graus, foram calculadas as respectivas coordenadas (x, y e z) em função do raio externo (R_e), medido "in loco", e posteriormente plotadas nos eixos horizontais e verticais conforme mostram as Figuras 5 e 6.

Os pontos de tangência dessas balizas, definidos pelas coordenadas (x, y), foram marcadas no círculo descrito pelo raio externo (R_e); e as direções foram determinadas pela coordenada (z) que são os pontos em que as balizas cortam o eixo, de acordo com os ângulos pretendidos.

Nos casos das trajetórias a 90 e 180 graus (Figura 7) as balizas são paralelas aos eixos horizontais e verticais respectivamente, tangenciando o círculo traçado pelo raio externo (R_e).

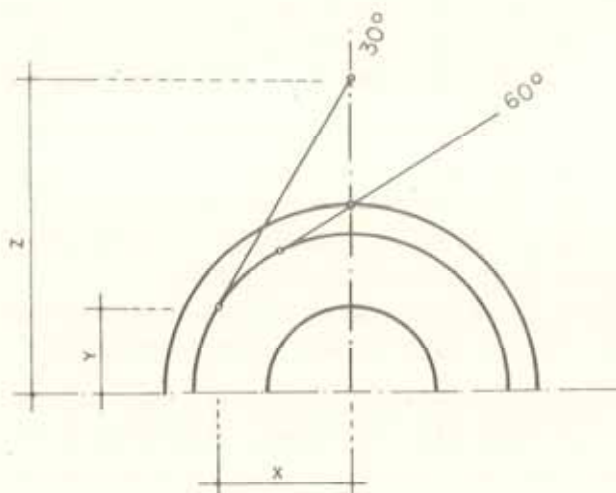


FIGURA 5

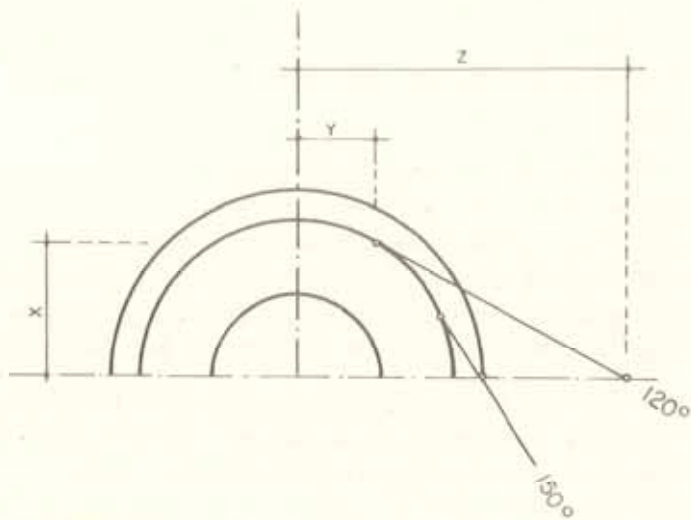


FIGURA 6

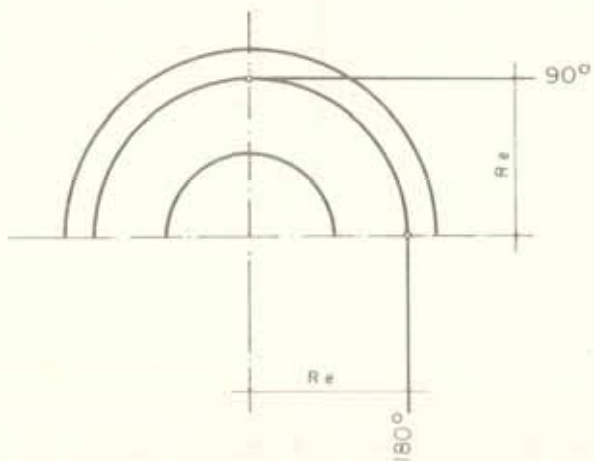


FIGURA 7

— Finalizando, foram efetuados os testes de manobra para cada ângulo balizado, adotando-se as dimensões referentes a:

- largura das trajetórias nos pontos de início do ângulo de saída (b,c), na coordenada (d,e) e no término do trecho de largura variável (f,g).
- comprimento do trecho de variação da sobre largura (a), que compõe o gabarito de desenvolvimento (vide Figura 8).

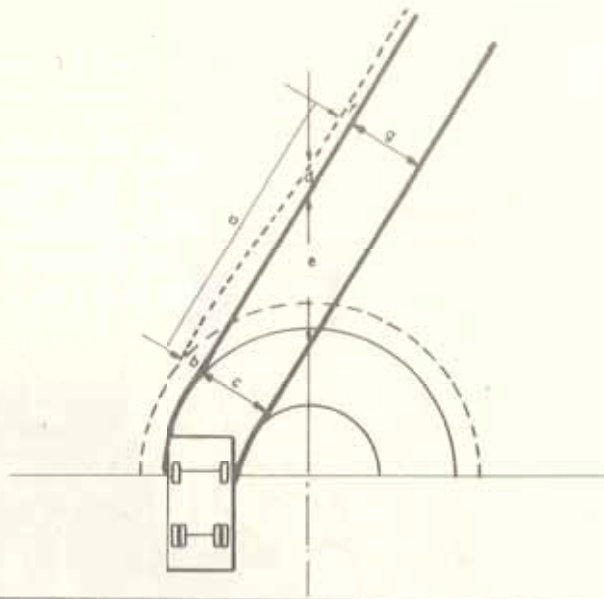
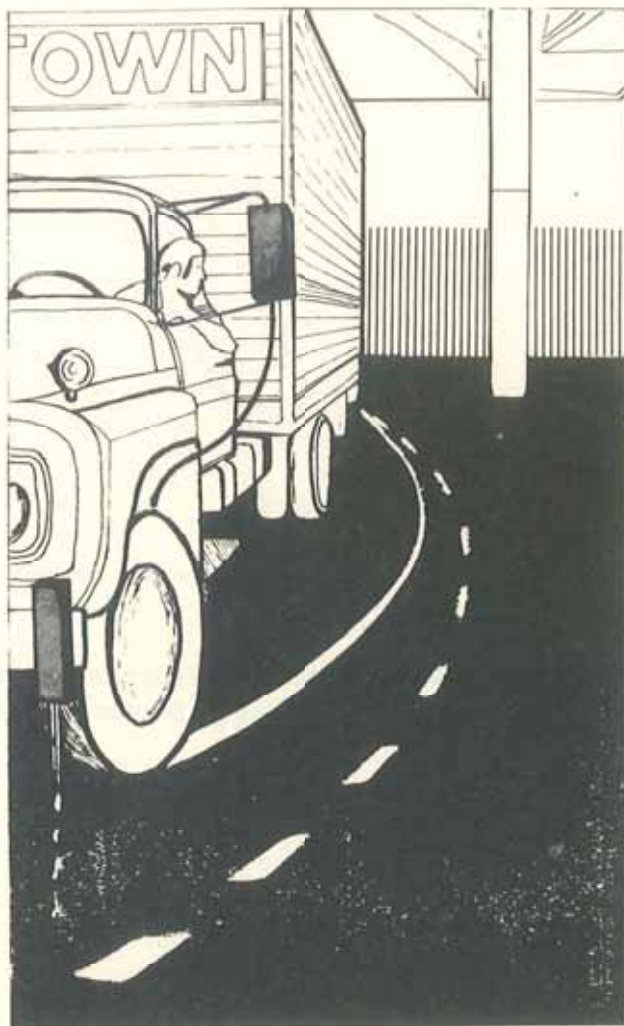


FIGURA 8

Em relação aos recursos adotados para a demarcação da trajetória do veículo no solo, utilizaram-se dispositivos contendo líquido, que foram fixados nos 3 (três) pontos básicos do veículo assinalados na Figura 3 e nas ilustrações que seguem.





4.2. ANÁLISE DOS RESULTADOS OBTIDOS E DEFINIÇÃO DOS GABARITOS

Após a conclusão de todos os testes, foi feita uma comparação dos resultados obtidos com os veículos selecionados, analisando-os conforme as respectivas classificações determinadas no Capítulo 2.

Por outro lado, a fim de se determinar as dimensões mínimas dos veículos-tipo, foi feita uma avaliação da capacidade de manobra de cada veículo da classe, calculando-se os raios mínimos de giro. Assim, baseando-se nos resultados obtidos através da pesquisa, adotou-se o raio interno (R_i) como condição mínima de manobra para calcular (R_e) e (R_p) especificados na Figura 9, de acordo com as fórmulas:

$$\bullet R_e = \sqrt{\frac{(R_i + B_i + L)^2 + E_e^2}{2}}$$

$$\bullet R_p = \sqrt{(R_i + L)^2 + (E_e + B_d)^2}$$

$$\bullet \text{Sobrelargura} = R_p - R_e$$

onde,

R_p = Raio de giro do para-choque

R_e = Raio de giro do pneu dianteiro externo

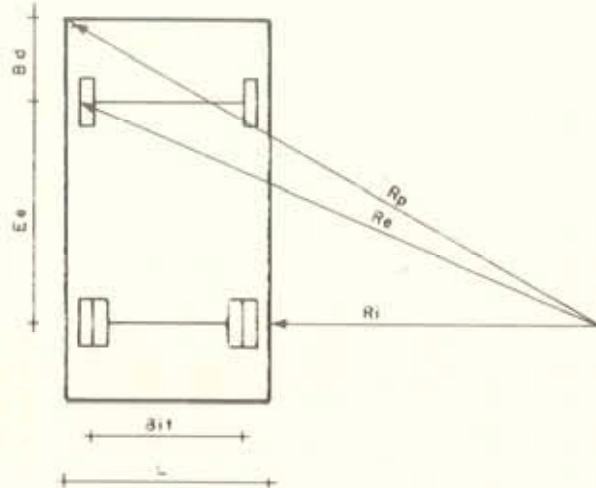
R_i = Raio de giro do pneu traseiro interno

B_d = Balanço dianteiro

E_e = Entre eixo

Bit = Bitola traseira

L = Largura do veículo



Nos itens seguintes são apresentadas, em detalhe, as análises e a definição dos gabaritos por classificação de veículos.

4.2.1. VEÍCULO DE PASSEIO E UTILITÁRIO

Os resultados obtidos através das pesquisas feitas com os veículos de marca Brasília, Corcel II, Caravan e Kombi apresentam-se bastante semelhantes, conforme constam na Tabela 8. Porém, a título de comparação das condições de manobras de outros veículos dessa classe, calcularam-se seus raios de giro, tomando-se como base o raio de giro interno $R_i = 3,10$ m, obtido pela Caravan que apresentou maior dificuldade de manobra nos testes executados.

Analisando-se os dados calculados da Tabela 9, sob o ponto de vista de capacidade de manobras, pode-se adotar, para o veículo-tipo de projeto, as dimensões dos veículos de marca Caravan, Alfa Romeo, Opala ou Kombi que atendem aos requisitos de manobra dos demais, exceto aos do Ford Landau que não foram considerados, tendo em vista sua tendência de baixa comercialização já citada. Por outro lado, avaliando-se as características físicas dos três veículos mencionados, o Opala possui, de uma maneira geral, suas dimensões maiores que os outros carros considerados.

TABELA 8 — RESULTADOS DOS TESTES DE RAIOS DE GIRO COM VEÍCULOS DE PASSEIO E UTILITÁRIOS

TIPO DE VEÍCULO	PARÂMETROS DE MANOBRA (m)			
	RAIO DE GIRO MÍNIMO		SOBRELARGURA (SL)	LARG. DA TRAJETÓRIA
	(R_e)	(R_i)		
● BRASÍLIA	5,21	3,20	0,32	2,01
● CORCEL II	5,31	3,10	0,50	2,21
● CARAVAN	5,47	3,10	0,48	2,37
● KOMBI	5,22	3,14	0,61	2,09

TABELA 9 — RAIOS DE GIRO CALCULADOS ADOTANDO RI = 3,10 M

TIPO DE VEÍCULO	COMPRI- MENTO (m)	ENTRE EIXO (m)	BALANÇO		LARG. (m)	BITOLA		RAIOS DE GIRO CALCULADOS COM Ri - 3,10 m			
			DIANT. (m)	TRAS. (m)		DIANT. (m)	TRAS. (m)	(Rp) (m)	(Re) (m)	SOBRE- LARGURA (m) (SL)	LARG. DA TRAJET. (1)
PASSEIO-GRANDE											
● Belina II (LDO)	4,522	2,438	0,927	1,157	1,676	1,367	1,333	5,84	5,21	0,63	2,11
● Caravan	4,676	2,667	0,772	1,237	1,732	1,420	1,410	5,93	5,38	0,55	2,28
● Alfa Romeo	4,719	2,717	0,820	1,182	1,692	1,397	1,400	5,96	5,38	0,57	2,28
● Opala (Diplomata)	4,740	2,667	0,772	1,301	1,766	1,432	1,422	5,96	5,40	0,56	2,30
● Ford Landau	5,413	3,023	0,904	1,504	1,999	1,575	1,575	6,44	5,75	0,69	2,65
UTILITÁRIO											
● Kombi	4,397	2,400	1,070	0,927	1,746	1,387	1,432	5,96	5,27	0,69	2,17
● Kombi (Diesel)	4,437	2,400	1,070	0,967	1,746	1,387	1,420	5,96	5,26	0,70	2,16

Dessa forma, concluiu-se que para todos os veículos de passeio e utilitário, pode-se adotar um único gabarito de raio de giro (Figura 10), cujas características físicas do veículo-tipo de projeto devam ser idênticas ao do Opala, conforme as seguintes medidas:

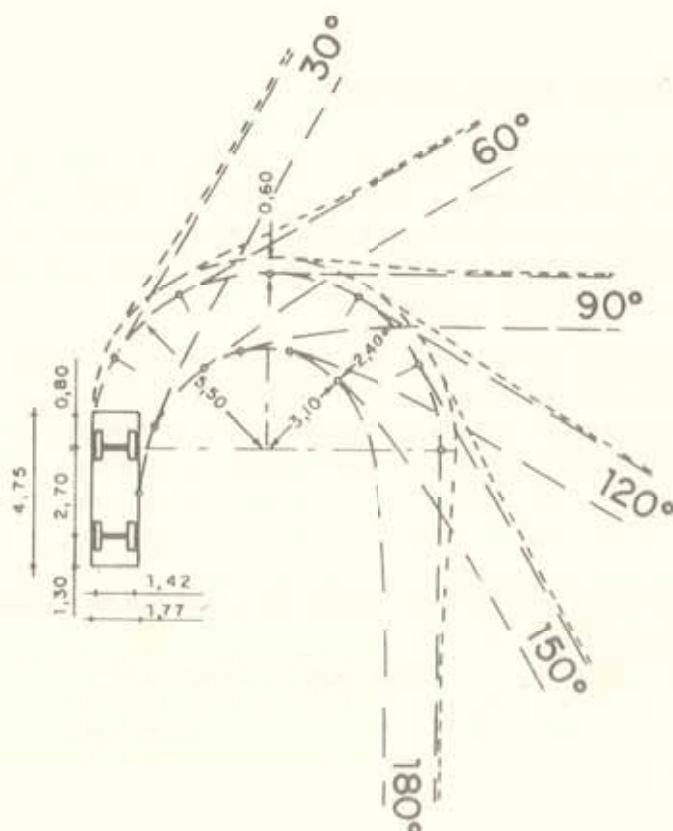


FIGURA 10
VEÍCULO DE PASSEIO E UTILITÁRIO (KOMBI)
ESC. 1:250

- comprimento de 4,75 m, largura de 1,77m, balanço traseiro de 1,30 m, entre-eixo de 2,70 m. e bitola traseira de 1,42 m englobando todos os veículos desta classe, exceção feita ao Ford Landau.
- o balanço dianteiro de 0,80 m é menor que o de vários veículos da classe, porém não se levou em consideração este fato, pois a determinação dos raios de giro é compensada por outras características do veículo que são maiores.
- os raios de giro $R_p = 6,10$ m, $R_e = 5,50$ m e $R_i = 3,10$ m são compatíveis com as características de manobra dos demais veículos da classe, com exceção ao Ford Landau.

4.2.2 VEÍCULO LEVE DE CARGA E MICROÔNIBUS

Nos resultados dos testes que seguem na Tabela 10 constatou-se que os dados de raios de giro obtidos pelo caminhão F. 4000 e o Microônibus Puma 6T são compatíveis, não acontecendo o mesmo com a Camioneta GM D14. Dessa forma, dada a diversidade das características físicas dos veículos dessa categoria, foi feita uma comparação de suas condições de manobras, calculando seus raios de giro, de acordo com raio de giro interno $R_i = 6,00$ m adotado.

Analisando-se os dados calculados da Tabela 11, para a definição de veículo-tipo de projeto, concluiu-se que as dimensões, tanto do Fiat 70 como do Puma 6T (microônibus), preenchem os requisitos de manobras como também das características físicas.

TABELA 10 — RESULTADOS DOS TESTES DE RAIOS DE GIRO COM VEÍCULO E MICROÔNIBUS

TIPO DE VEÍCULO	PARÂMETROS DE MANOBRA (m)			
	RAIO DE GIRO MÍNIMO		SOBRELARGURA (SL)	LARG. DA TRAJETÓRIA
	(R_e)	(R_i)		
● CAMIONETA D.14	6,22	3,92	0,50	2,33
● CAMINHÃO F.4000	8,65	5,70	0,40	2,95
● MICROÔNIBUS PUMA 6T	8,72	5,70	0,48	3,02

TABELA 11 — RAIOS DE GIRO CALCULADOS, ADOTANDO $R_i = 6,00$

TIPO DE VEÍCULO	ENTRE EIXOS (m)	LARGURA (m)	BALANÇO DIANT. (m)	BITOLA TRAS. (m)	PARA RAIOS INTERNOS = 6,0 m			
					R_p	R_e	SOBRELARG. (m)	LARG. DA TRAJ. (m)
					(m)	(m)	($R_p - R_e$)	($R_p - R_i$)
● FORD F.4000	4,033	2,20	0,774	1,651	9,51	8,89	0,61	3,51
● MERCEDES 608D	4,10	2,10	0,720	1,54	9,43	8,83	0,60	3,43
● DODGE D.400DD	4,03	2,11	0,85	1,65	9,47	8,85	0,61	3,47
● FIAT 70L	4,417	2,025	1,165	1,572	9,78	8,97	0,82	3,78
● PUMA GT	4,10	2,20	1,245	1,659	9,79	8,93	0,86	3,79
● PUMA GT(MICRO)	4,40	2,111	1,245	1,66	9,88	9,03	0,85	3,88
● FIAT 80 L.	4,417	2,035	1,128	1,572	9,76	8,97	0,80	3,76

Dessa forma, adotou-se para veículo-tipo leve de carga e microônibus as dimensões semelhantes ao do Puma 6t que tem:

- O Entre Eixo de 4,10 m, que, embora seja menor que o Fiat 70 L e 80L, na determinação dos raios de giro foi compensado pelas dimensões do balanço dianteiro e da largura, que são maiores;
- O Balanço Dianteiro de 1,25 m, a largura de 2,20 m e a bitola traseira de 1,66 m, englobando todas as demais dimensões relacionadas na Tabela 4, do Capítulo 2.
- O comprimento total e o balanço traseiro são variáveis conforme o tipo de carroceria, o que não interfere na determinação do raio de giro, influenciando apenas no estudo de estacionamento.

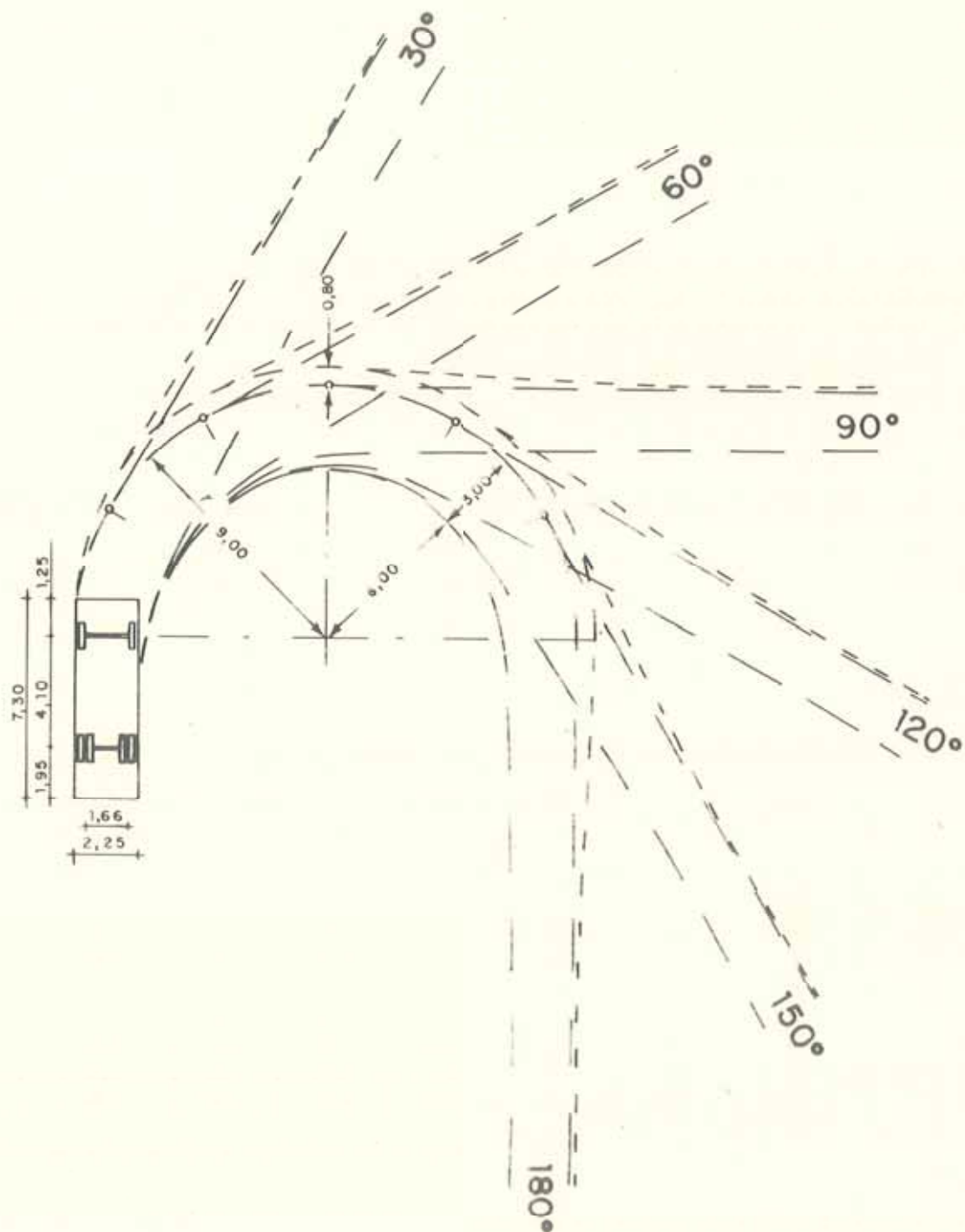


FIGURA II
VEÍCULO LEVE DE CARGA
E MICRO-ÔNIBUS (PBT ≤ 8t)
ESC. 1:250

— O raio de giro mínimo externo $R_e=2,00$ m, raio de giro mínimo interno $R_i=6,00$ m e a sobrelargura 0,80 m satisfazendo todos os requisitos de manobras dos veículos desta classe.

Vale ressaltar que o gabarito, em questão da Figura 11, provavelmente será considerado superdimensionado, podendo assim ser substituído após a definição do veículo-tipo adequado para circulação urbana, ora em estudo no PROCAM — Estudo de Veículo Urbano de Carga.

4.2.3. VEÍCULO MÉDIO DE CARGA

Baseando-se nos dados obtidos através dos testes efetuados com o veículo de Marca F.11000, que apresenta menor agilidade para manobras, constatou-se que o raio de giro mínimo interno é de aproximadamente 6,50 m.

Assumindo $R_i = 6,50$ m como parâmetro mínimo de manobra dos veículos desta classe, calcularam-se os raios de giro mínimos de todos os veículos que possuem características físicas maiores que o F.11000.

Dessa forma, analisando os dados da Tabela 12, pode-se selecionar os parâmetros ideais para o veículo tipo de Carga, podendo optar-se por algum veículo da Mercedes-Benz com entre-eixos de 5,17 m como também os da Ford com entre-eixos de 5,835 m, pois apresentam raios de giro mínimo semelhantes.

TABELA 12 — RAIOS DE GIRO CALCULADOS, ADOTANDO R_i 6,50 M

TIPO DE VEÍCULO	BITOLA EIXO (m)	BITOLA TRAS. (m)	LARGURA (m)	BALANÇO DIANT. (m)	PARA R_i 6,50 m			
					R_p	R_3	SOBRELARGURA $(R_p - R_e)$	LARG. DA TRAJ. $(R_p - R_i)$
●DODGE D-700	5,00	1,73	2,11	0,85	10,41	9,79	0,62	3,91
●CHEVROLET D-60 683 NXA	5,00	2,06	2,12	0,86	10,42	9,94	0,48	3,92
●FORD 11000-PERKINS	4,928	1,765	2,304	0,848	10,53	9,86	0,67	4,03
	5,385	1,765	2,304	0,848	10,79	10,09	0,70	4,29
●FORD F-120000 MWM	4,928	1,765	2,304	0,848	10,53	9,86	0,67	4,03
●CHEVROLET D-70 783 PXA	5,00	2,18	2,12	0,86	10,42	9,99	0,43	3,92
●MERCEDES 1316 L	5,17	1,77	2,35	1,115	10,85	10,00	0,85	4,35
●FORD F-13000-PERKINS	4,928	1,834	2,418	0,848	10,63	9,93	0,69	4,13
	5,385	1,834	2,418	0,849	10,88	10,17	0,71	4,38
●DODGE D-950D	5,00	1,83	2,24	0,85	10,52	9,89	0,63	4,02
●MERCEDES 1513 L	5,17	1,817	2,35	1,115	10,85	10,02	0,83	4,35
1516 L	5,17	1,817	2,35	1,115	10,85	10,02	0,83	4,35
1519 L	5,17	1,817	2,35	1,115	10,85	10,02	0,83	4,35

Para a escolha final do veículo-tipo, compararam-se as características físicas dos referidos veículos da Mercedes-Benz e da Ford com os demais veículos desta classe, onde se concluiu que os requisitos dos veículos de marca Mercedes abrangem a maioria das dimensões relacionadas na Tabela de Classificação de Veículos Médios de Carga.

Conseqüentemente, o gabarito de desenvolvimento de curvas horizontais adotados para os veículos médios de carga tem suas dimensões aproximadas às dos veículos Mercedes 1316L, 1513L, 1516L e 1519L que comparados separadamente são às vezes menores que outros veículos da classe, sendo compensados, nos entanto, por outros fatores que determinam os raios de giro mínimo.

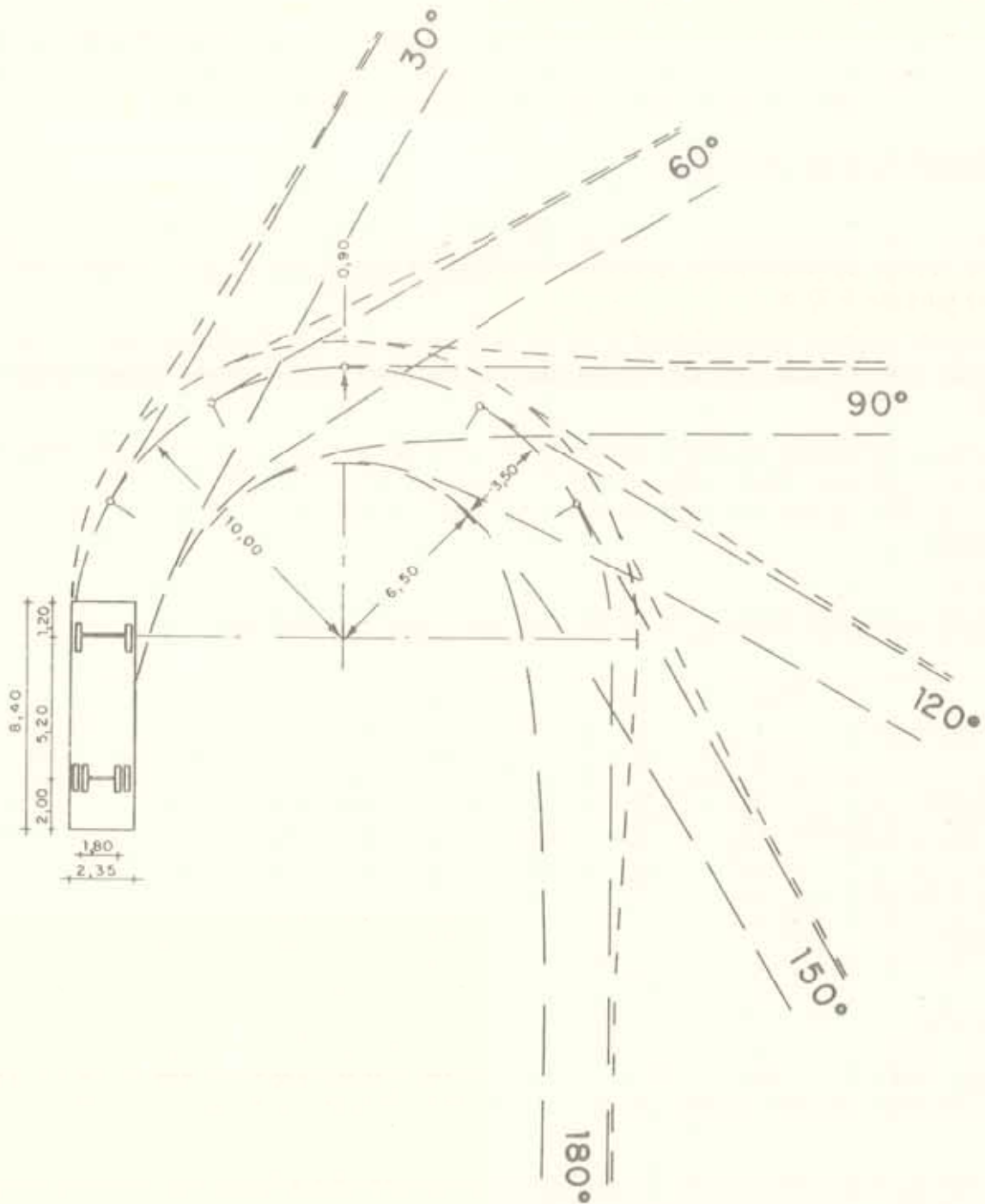


FIGURA 12
VEICULO MÉDIO DE CARGA $8 < PBT \leq 15$ TONELADAS
ESC. 1:250

Assim, as dimensões do veículo-tipo médio de carga apresentadas na Figura 12 deverão ter:

- *Entreeixo* = 5,20 m, que apesar de ser menor que do F.11000 e F.13000 é compensado pelo tamanho do balanço dianteiro que é maior.
- *Balanço Dianteiro* = 1,20 m, que é menor do que os do Fiat, sendo contrabalançados pelos entreeixos.
- *Largura Total* = 2,35 m, que é menor do que as do Ford F.13000, sendo compensados pelo balanço dianteiro que são menores.
- *Bitola Traseira* = 1,80 m, que é menor que as dos veículos GM.D60 e D.70, sendo equilibradas pelas larguras menores.
- *Comprimento total e o Balanço traseiro* são variáveis conforme o tipo da carroçaria, o que não interfere na determinação do raio de giro, influenciando apenas no estudo de estacionamento.
- *Raio de giro mínimo externo R_e = 10,0 m, Raio de giro mínimo interno R_i = 6,50 m e sobre-largura de 0,90 m* satisfazem às características de manobras de todos os veículos desta classe.

4.2.4. ÔNIBUS URBANO

Considerando o ônibus modelo 0-362 da Mercedes-Benz como ônibus urbano-tipo, propõe-se na Figura 13 respectivo gabarito de desenvolvimento de curvas horizontais que abrangem todas as características de manobras dos demais tipos de ônibus urbanos, com exceção do ônibus de marca Volvo, que possui suas especificações mais semelhantes às dos ônibus rodoviários.

Deve-se salientar também a inadequação do veículo adotado para aplicações em projetos que envolvem trólebus (simples ou articulado), os vários modelos de diesel articulado e o ônibus PADRON em estudo pela EBTU, que deverão ser testados oportunamente.

Assim, as dimensões do ônibus urbano-tipo considerado são:

- Comprimento total = 10,60m
- Entreeixo = 5,55 m
- Balanço Dianteiro = 2,31 m
- Balanço Traseiro = 2,75 m
- Largura = 2,50 m
- Bitola Traseira = 1,82 m

e suas características de manobra seguem de acordo com os resultados obtidos através do teste, que foram:

- raio mínimo de giro externo R_e = 9,00 m
- raio mínimo de interno R_i = 4,90 m
- sobrelargura = 1,40 m
- largura da trajetória = 4,10 m

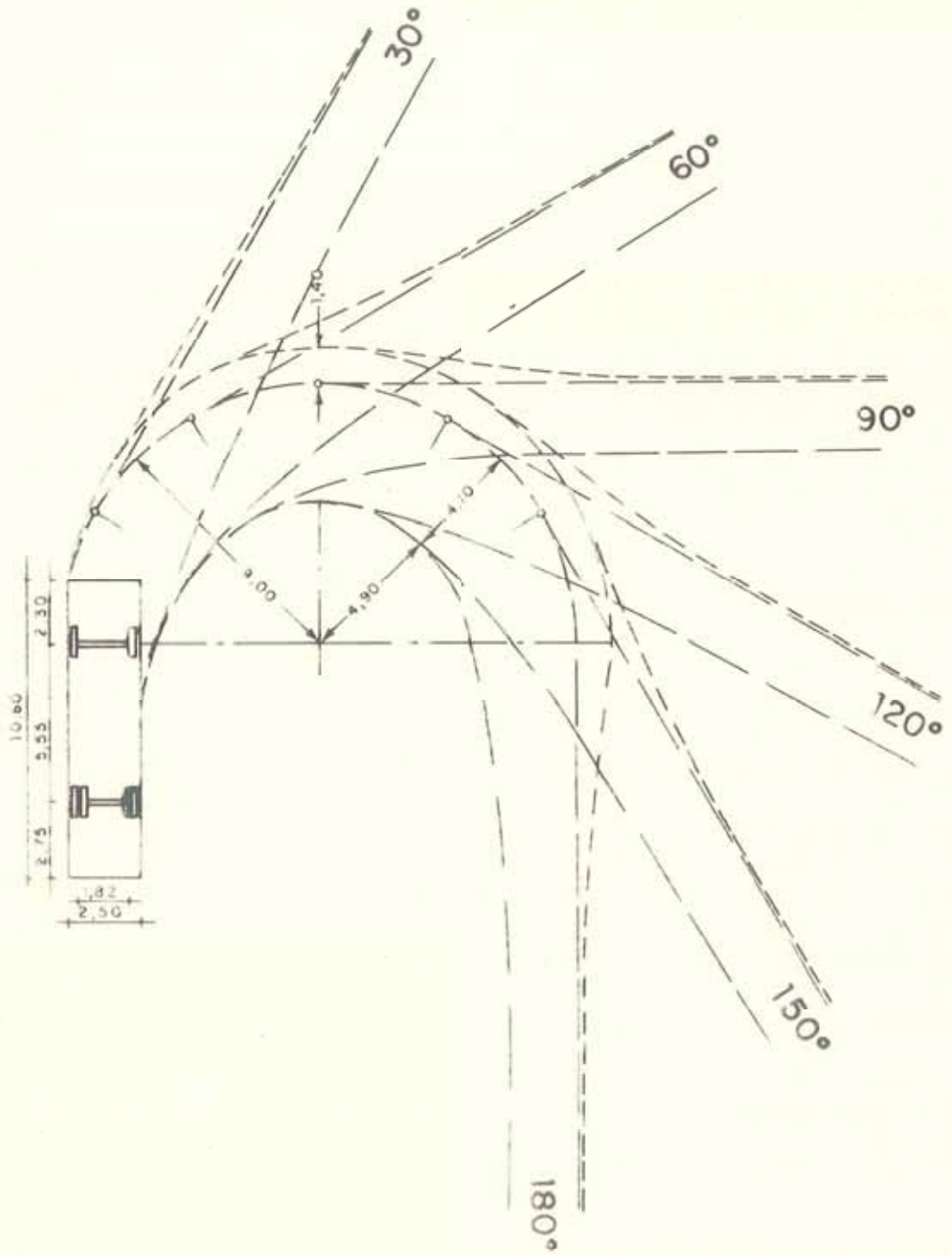


FIGURA 13
ÔNIBUS URBANO — TIPO
ESC. 1:250

5

estudos de parâmetros para estacionamento de veículos

Este capítulo se atém ao dimensionamento de parâmetros para estacionamento de veículos, relacionados às vagas de cada veículo-tipo e às larguras das vias de circulação e manobra correspondentes aos ângulos de posicionamento dessas vagas.

De acordo com as vagas posicionadas em paralelo, a 30°, a 45°, a 60° e a 90° em relação ao eixo da via, foram obtidos resultados através de testes práticos de quatro veículos-tipo ou seja, de Passeio e Utilitário (2 tipos), Leve de Carga e Microônibus, Médio de Carga e Ônibus Urbano, propostos nos capítulos anteriores, conforme segue

—Veículo-Tipo de Passeio e Utilitário

- Pequeno e Médio - compr. = 4,50 m; Larg. = 2,20 m
- Grande e Utilitário - compr. = 5,00 m; Larg. = 2,40 m.

—Veículo-Tipo Leve de Carga e Microônibus

- comprimento = 8,00 m; Largura = 3,10 m

—Veículo-Tipo Médio de Carga

- comprimento = 10,00 m; Largura = 3,50 m.

— Ônibus Urbano-Tipo

comprimento = 12,00 m; Largura = 3,20 m

No que se refere às larguras das vias de acesso às vagas, segue um resumo geral na Tabela 13.

Esses resultados apresentam-se detalhados nos itens posteriores de acordo com a:

- metodologia adotada para pesquisa e;
- análise e definição dos dados.
- conclusões gerais

5.1 METODOLOGIA UTILIZADA PARA EXECUÇÃO DOS TESTES DE ESTACIONAMENTO

O dimensionamento das vagas de estacionamento e seus acessos é feito de forma conjunta, como podemos observar na Figura 14.

Dessa forma, fixou-se inicialmente o tamanho da vaga em função do comprimento e da largura do veículo somada às aberturas das portas necessárias à entrada e saída dos passageiros. Porém, durante

a pesquisa, estas dimensões foram ajustadas de acordo com a otimização da relação vagas/largura da via de acesso.

TABELA 13 — LARGURA DAS VIAS DE CIRCULAÇÃO E MANOBRAS

VEÍCULO-TIPO	LARGURA DA VIA EM RELAÇÃO À POSIÇÃO DA VAGA (*)				
	PARALELO	30°	45°	60°	90°
PASSEIO/UTILITÁRIOS LEVE DE CARGA	3,30	2,30	3,80	4,50	6,00
MICROÔNIBUS	4,30	2,90	4,55	5,20	8,30
MÉDIO DE CARGA	5,30	3,70	5,70	6,50	11,50
ÔNIBUS URBANO	5,40	4,70	8,20	10,85	14,50

(*) Medidas em metros e somente para a via de circulação com um sentido de tráfego - vide fig. 14.

A execução destes testes consistiu na demarcação da trajetória do veículo durante o acesso às vagas desenhadas previamente no solo, conforme os diversos ângulos pré-estabelecidos. Essas trajetórias possibilitaram definição das dimensões mínimas necessárias para as vagas, como também das respectivas larguras das vias de acesso.

Por outro lado, para avaliação do aproveitamento do espaço e da facilidade de manobra, foram efetuados diversos tipos de acesso às vagas, a saber:

- Para vagas a 90° foram executados testes com o veículo entrando na vaga de frente e de marcha à ré.
- Para vagas em paralelo, foram feitas balizas com o motorista do mesmo lado da vaga e com o motorista do lado oposto à vaga.
- Para vagas a 30°, 45° e 60° foram efetuados testes de acesso frontal.



FIGURA 14

Com relação à metodologia adotada para a demarcação da trajetória do veículo no solo, utilizaram-se dispositivos contendo líquido, fixados nos três pontos básicos no veículo que determinam a vaga e a largura da via de acesso. Esses três pontos se referem aos dois extremos do pára-choque dianteiro e ao extremo oposto à conversão do pára-choque traseiro, conforme se apresentam na Figura 14.

5.2. ANÁLISE E DEFINIÇÃO DAS DIMENSÕES DAS VAGAS E DAS LARGURAS DAS VIAS DE CIRCULAÇÃO E MANOBRAS

Com objetivo de definir um dimensionamento mais adequado das vagas e larguras das vias de acesso correspondentes, foi feita uma comparação entre os dados obtidos através das pesquisas realizadas com os veículos selecionados nos capítulos 3.1 a 3.4., como também se escolheu um veículo (micro-ônibus) cuja direção não é hidráulica, a fim de avaliar os efeitos causados por esta particularidade.

Nas Tabelas 14 a 18, apresentam-se as dimensões das vagas e das larguras das vias de circulação e manobras obtidas nos testes práticos por ângulo de posicionamento das vagas, que constam subdivididas por classe de veículos.

TABELA 14 — RESULTADOS DOS TESTES DE ESTACIONAMENTO EM PARALELO

Tipo de Veículo	Dimensão da Vaga (m)		Largura da Via para manobras (m)			
	Comprimento	Largura	Entrando na vaga a ré		Saindo da vaga	
			Motorista Oposto à Vaga	Motorista ao lado da Vaga	Motorista Oposto à Vaga	Motorista Ao lado da Vaga
1. Passeio e Utilitários						
a. Pequeno e Médio						
Brasília	5,00	2,20	3,00	2,80	2,48	2,70
Corcel II	5,50	2,20	2,60	2,70	2,65	2,60
b. Grande						
Caravan	6,00	2,40	3,10	3,20	3,00	3,20
Kombi	6,00	2,40	3,20	2,55	3,30	2,60
2. Leve de Carga/Microônibus						
Camioneta	6,50	2,40	3,75	2,90	3,10	3,00
Merc. 608D	9,00	3,10	4,00	—	3,00	—
F-4000	9,00	3,00	3,75	4,30	3,60	4,12
Microônibus	9,00	3,10	4,10	—	5,10	—
3. Médio de Carga						
F-11.000	11,00	3,50	4,00	5,30	3,70	4,30
4. Ônibus Urbano						
Ônibus	13,00	3,20	—	5,40	—	4,90

(*) As dimensões são superdimensionadas devido à dificuldade de manobra que apresenta, quando a direção não é hidráulica.

TABELA 15 — RESULTADO DOS TESTES DE ESTACIONAMENTO A 30°

TIPO DE VEÍCULOS	DIMENSÃO DA VAGA (m)		LARG. DA VIA P/MANOBRAS (m)	
	COMPRIMENTO	LARGURA	ENTRANDO NA VAGA DE FRENTE	SAINDO DA VAGA DE MARCHA A RÉ
1. PASSEIO E UTILITÁRIOS				
a. Pequeno e Médio.				
Brasília	4,50	2,20	1,80	1,90
Corcel II	4,50	2,20	2,10	2,10
b. Grande				
Caravan	5,00	2,40	2,10	2,10
Kombi	5,00	2,40	2,10	2,30
2. LEVE DE CARGA/MICROÔNIBUS				
Camioneta	5,00	2,40	2,82	2,97
Merc. 608D	7,00	3,10	2,70	2,10
F-4000	8,00	3,00	2,90	2,25
Microônibus(*)	7,30	3,10	3,30	4,00
3. MÉDIO DE CARGA				
F-11.000	10,00	3,50	3,70	3,30
4. ÔNIBUS URBANO				
Ônibus	12,00	3,20	4,70	4,70

(*) As dimensões são superdimensionadas devido à dificuldade de manobra que apresenta, quando a direção não é hidráulica.

TABELA 16 — RESULTADO DOS TESTES DE ESTACIONAMENTO A 45°

TIPO DE VEÍCULOS	DIMENSÃO DA VAGA (m)		LARG. DA VIA P/MANOBRAS (m)	
	COMPRIMENTO	LARGURA	ENTRANDO NA VAGA DE FRENTE	SAINDO DA VAGA DE MARCHA À RÉ
1. PASSEIO E UTILITÁRIOS				
a. Pequeno e Médio				
Brasília	4,50	2,20	2,88	2,60
Corcel II	4,50	2,20	2,40	2,70
b. Grande				
Caravan	5,00	2,40	2,85	2,70
Kombi	5,00	2,40	3,20	3,80
2. LEVE DE CARGA/MICROÔNIBUS				
Camioneta	5,00	2,40	3,50	3,50
Merc. 608D	7,00	3,10	4,70	3,40
F-4000	8,00	3,00	4,55	4,55
Microônibus(*)	7,30	3,10	5,10	5,45
3. MÉDIO DE CARGA				
F-11.000	10,00	3,50	5,40	5,70
d. ÔNIBUS URBANO				
Ônibus	12,00	3,20	8,05	8,20

(*) As dimensões são superdimensionadas devido à dificuldade de manobra que apresenta quando a direção não é hidráulica.

TABELA 17 — RESULTADO DOS TESTES DE ESTACIONAMENTO A 45°

TIPO DE VEÍCULOS	DIMENSÃO DA VAGA (m)		LARG. DA VIA P/MANOBRAS (m)	
	COMPRIMENTO	LARGURA	ENTRANDO NA VAGA DE FRENTE	SAINDO NA VAGA DE MARCHA-À-RÉ
1. PASSEIO E UTILITÁRIOS				
a. Pequeno e Médio				
Brasília	4,50	2,20	3,00	4,00
Corcel II	4,50	2,20	3,70	4,50
b. Grande				
Caravan	5,00	2,40	3,00	4,50
Kombi	5,00	2,40	3,70	3,90
2. LEVE DE CARGA/MICROÔNIBUS				
Camioneta	5,00	2,40	3,60	3,90
Merc. 608D	7,00	3,10	4,70	4,40
F-4000	8,00	3,00	5,20	5,20
Microônibus(*)	7,30	3,10	6,63	7,14
3. MÉDIO DE CARGA				
F-11.000	10,00	3,50	6,50	6,00
4. ÔNIBUS URBANO				
Ônibus	12,00	3,20	10,17	10,85

(*) As dimensões são superdimensionadas devido à dificuldade de manobra que apresenta quando a direção não é hidráulica.

TABELA 18 — RESULTADO DOS TESTES DE ESTACIONAMENTO A 90°

TIPO DE VEÍCULO	DIMENSÃO DA VAGA (m)		LARGURA DA VIA P/MANOBRAS (m)			
	COMPRIMENTO	LARGURA	ENTRANDO NA VAGA		SAINDO DA VAGA	
			FRENTE	RÉ	RÉ	FRENTE
1. PASSEIO E UTILITÁRIOS						
a. Pequeno e Médio						
Brasília	4,50	2,20	4,90	4,60	5,08	4,08
Corcel II	4,50	2,20	6,00	4,90	5,10	5,00
b. Grande						
Caravan	5,00	2,40	6,00	4,80	5,10	4,50
Kombi	5,00	2,40	6,30	4,80	5,70	4,95
2. LEVE DE CARGA/MICROÔNIBUS						
Camioneta	5,00	2,40	7,00	6,40	6,00	4,50
Merc. 608D	8,00	3,10	7,20	—	6,80	—
F-4000	8,00	3,00	7,98	7,10	8,28	6,30
Microônibus (*)	7,30	3,10	9,00	—	10,50	—
3. MÉDIO DE CARGA						
F-11.000	10,00	3,50	9,70	9,70	11,50	10,10
4. ÔNIBUS URBANO						
Ônibus	12,00	3,20	14,50	14,50	14,50	14,50

(*) As dimensões são superdimensionadas devido à dificuldade de manobra que apresenta quando a direção não é hidráulica.

Analisando-se os resultados da pesquisa, constatou-se que as dimensões das vagas são idênticas para todos os ângulos de estacionamento, com exceção da vaga em paralelo que é maior 1,00 m dos demais, conforme seguem resumidas na Tabela 19.

Vale ressaltar que embora os veículos de carga tenham seu comprimento total variável, em função do tipo de carroceria utilizado, pode-se justificar a adoção dos parâmetros fixados na Tabela 19, lembrando que geralmente o comprimento total é acrescido 1,00 m além do chassi.

Por outro lado, baseando-se nos resultados obtidos a partir da pesquisa, verificou-se que as dimensões das vias de acesso às vagas variam conforme o ângulo de posicionamento das mesmas. Portanto, analisando-se separadamente cada tabela de pesquisa, foi possível selecioná-las adequadamente, levando-se em consideração a pior hipótese de manobras, conforme o resumo da Tabela 20.

TABELA 19 — DIMENSÕES DE VAGAS ADOTADAS

VEÍCULO-TIPO	DIMENSÕES DA VAGA POR ÂNGULO DE ESTAC. (M)			
	30°/45°/60°/90°		EM PARALELO	
	COMPRIMENTO	LARGURA	COMPRIMENTO	LARGURA
1. PASSEIO/UTILITÁRIO				
● Pequeno/Médio	4,50	2,20	5,50	2,20
● Grande/Utilitário	5,00	2,40	6,00	2,40
2. LEVE/CARGA/MICROÔNIBUS	8,00	3,10	9,00	3,10
3. MÉDIO DE CARGA	10,00	3,50	11,00	3,50
4. ÔNIBUS URBANO	12,00	3,20	13,00	3,20

TABELA 20 — DIMENSÕES DAS VIAS DE ACESSO ÀS VAGAS SELECIONADAS, COM SENTIDO ÚNICO DE CIRCULAÇÃO

VEÍCULO-TIPO	DIMENSÃO DA LARGURA DA VIA DE ACESSO À VAGA POR ÂNGULO DE ESTACIONAMENTO (m)				
	EM PARALELO	30°	45°	60°	90°
PASSEIO/UTILITÁRIO	3,30	2,30	3,80	4,50	6,00
LEVE/CARGA/MICRO-ÔNIBUS	4,30	2,90	4,55	5,20	8,30
MÉDIO DE CARGA	5,30	3,70	5,70	6,50	11,50
ÔNIBUS URBANO	5,40	4,70	8,20	10,85	14,50

Na seleção de largura da via de acesso à vaga do veículo-tipo Leve de Carga e Microônibus, não foram considerados os resultados obtidos pelo Microônibus, pois, por não possuir direção hidráulica, apresentou dificuldades de manobras, exigindo-se assim maiores dimensões que de outros veículos de mesma categoria.

Deve-se ainda reiterar que as dimensões adotadas para o veículo-tipo Leve de Carga e Microônibus deverão ser ajustadas em função do estudo (1) de veículo-tipo Urbano de Carga que ora se encontra em desenvolvimento. Mesmo porque, para seleção das dimensões constantes na Tabela 20, não foi possível comparar os dados da camioneta, pelas próprias características física e operacional, que se apresentam intermediárias entre o utilitário e o caminhão leve.

5.3. CONCLUSÃO GERAIS

Analisando-se de uma forma global os dados obtidos através de pesquisas, pode-se concluir que, sob o ponto de vista de aproveitamento de espaços, a disposição mais favorável das vagas é em 90° em relação ao eixo da via e a largura da respectiva via de acesso seja correspondente àquela de marcha à ré, como se pode comparar na Tabela de pesquisa 18.

Assim, para estacionamentos que tenham sinalização adequada ou que tenham manobristas, pode-se adotar as dimensões de largura da via de acesso às vagas, constantes na Tabela 21, que pela característica de entrada à marcha à ré apresentam dimensões menores que as entrando de frente.

Vale ressaltar que nem sempre a manobra em marcha à ré é recomendável, pois, apesar de melhorar a visibilidade para saída, ela bloqueia a via de circulação na entrada. Dessa forma, pode-se concluir que a escolha do posicionamento da vaga mais adequado é inerente ao tipo de espaço disponível como, também, às características operacionais do local e ao tipo do usuário.

Com relação às dimensões das vias de acesso às vagas, com duplo sentido de trânsito, foram feitas algumas suposições para se chegar às conclusões finais.

Supondo que um Veículo de Passeio ocupe um espaço mínimo por sentido de circulação de 2,70 m, que é a somatória da largura do carro (1,80 m) acrescida pela metade dessa dimensão (0,90 m), para comportar duplo sentido de circulação é necessário que a via tenha uma largura mínima de 5,40 m.

(1) PROCAM — Estudo de Veículo Urbano de Carga.

TABELA 21 — DIMENSÕES MÍNIMAS DAS VIAS DE ACESSO EM MARCHA À RÉ NAS VAGAS EM 90°

VEÍCULO-TIPO	LARGURA DA VIA (m) (*)
	ENTRANDO NA VAGA DE MARCHA À RÉ
1. PASSEIO/UTILITÁRIO	5,00
2. LEVE CARGA/MICRO-ÔNIBUS	7,10
3. MÉDIO DE CARGA	10,10
4. ÔNIBUS URBANO	14,50

(*) Sentido único de circulação

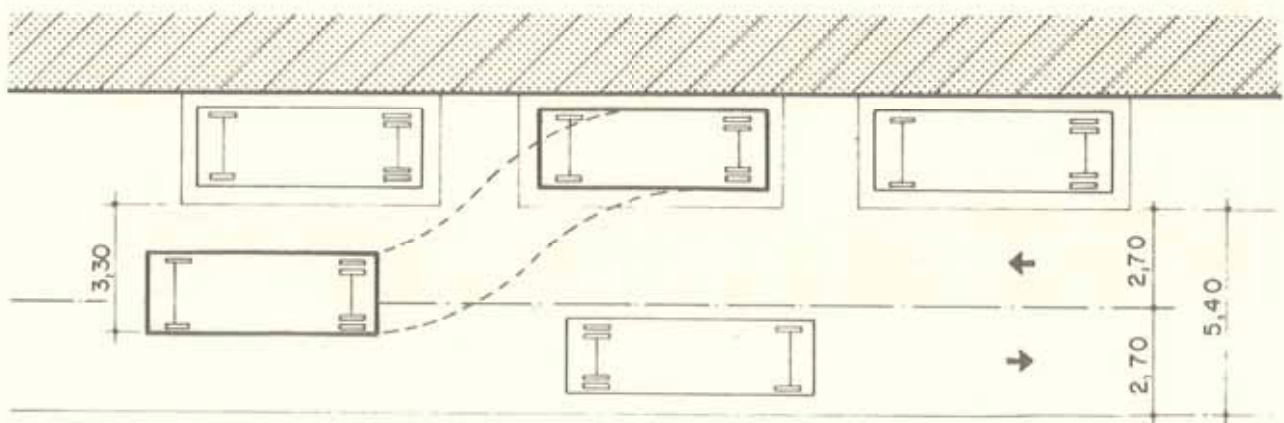
Levando-se em consideração o mesmo raciocínio, acima apresentado, para Caminhão Leve/Micro-ônibus, Caminhão Médio e Ônibus Urbano, necessitarão, respectivamente, de largura de vias com 3,40 m, 3,55 m e 3,75 m por sentido de circulação e de 6,80 m, 7,10 m e 7,50 m para duplo sentido de trânsito.

Conseqüentemente, uma via de acesso às vagas de estacionamento, que comporta duplo sentido de circulação, deverá ter sempre, no mínimo, as dimensões calculadas por suposições, mesmo que o espaço utilizado para manobras venha ocupar a faixa de outro sentido de trânsito.

No caso da via de mão única, de acesso à vaga em paralelo, por exemplo, requer 3,30 m para um veículo de passeio estacionar nessa vaga.

No entanto, se esta rua tiver sentido duplo de circulação, deverá ter 5,40 m de largura, como se pode observar este veículo ocupa 0,60 m da outra faixa, embora esteja bloqueando a fluidez dos dois sentidos de circulação (vide Figura 15).

Assim como existem casos em que a dimensão mínima exigida para via de mão dupla é menor que aquela necessária para manobras, como ocorrem normalmente nos acessos às vagas de estacionamento a 90°. Nesse caso, deverão, logicamente, adotar a maior dimensão.

**FIGURA 15**

Nesta proposta de dimensionamento da via com sentido duplo de circulação, não se optou pela reserva de espaço exclusivo para o trânsito dos veículos, ou seja, acrescentando a largura necessária para circulação, além daquela utilizada para manobras de estacionamento. Pois, na prática, observou-se que, em função da facilidade de manobras, o usuário ocupa na maioria das vezes toda a área oferecida.

Desta forma, considerou-se viável bloquear a fluidez dos dois sentidos de circulação, toda vez que algum veículo estiver entrando ou saindo da vaga, a fim de minimizar e otimizar o dimensionamento dos espaços internos de um estacionamento.

Correlacionando-se as larguras das vias de circulação dupla, calculadas supostamente, e as larguras das vias, de mão única, de acessos às vagas de estacionamento da Tabela 20, adotou-se as dimensões mínimas necessárias com sentido duplo de trânsito, conforme seguem na Tabela 22.

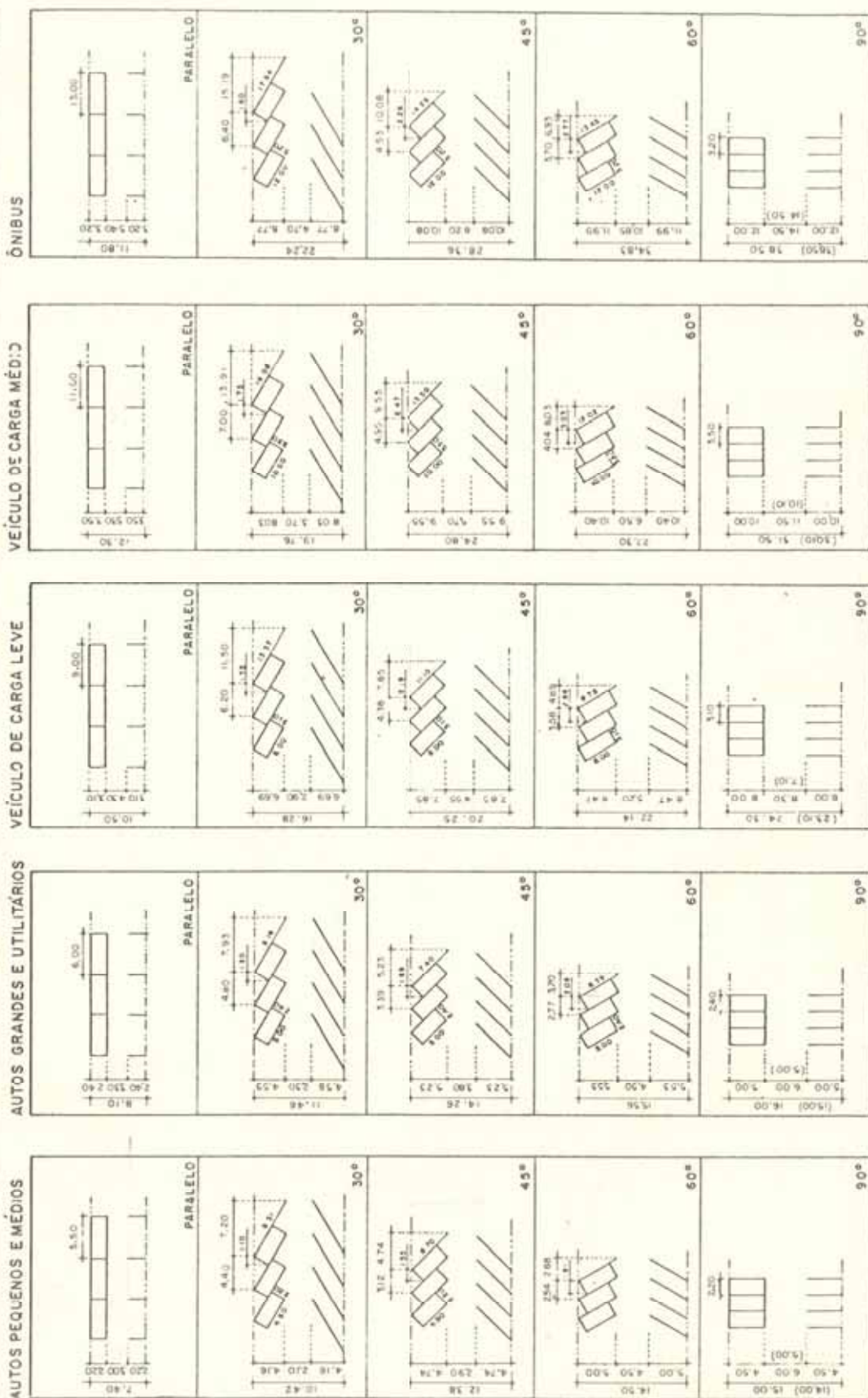
TABELA 22 — DIMENSÕES DAS VIAS DE ACESSO ÀS VAGAS, COM SENTIDO DUPLO DE CIRCULAÇÃO

VEÍCULO-TIPO	DIMENSÃO DA LARGURA DA VIA DE ACESSO À VAGA POR ÂNGULO DE ESTACIONAMENTO (m)				
	EM PARALELO	30°	45°	60°	90°
PASSEIO/UTILITÁRIO	5,40	5,40	5,40	5,40	6,00
VEÍCULO LEVE DE CARGA/MICROÔNIBUS	6,80	6,80	6,80	6,80	8,30
VEÍCULO MÉDIO DE CARGA	7,10	7,10	7,10	7,10	11,50
ÔNIBUS URBANO	7,50	7,50	8,20	10,85	14,50

Como síntese dos Parâmetros Geométricos relativos às Áreas de Estacionamento, nas figuras 16 e 17 seguem ilustrados, respectivamente, os dados obtidos através de pesquisas realizadas (vias sentido único) e aqueles obtidos matematicamente (vias de sentido duplo de circulação).

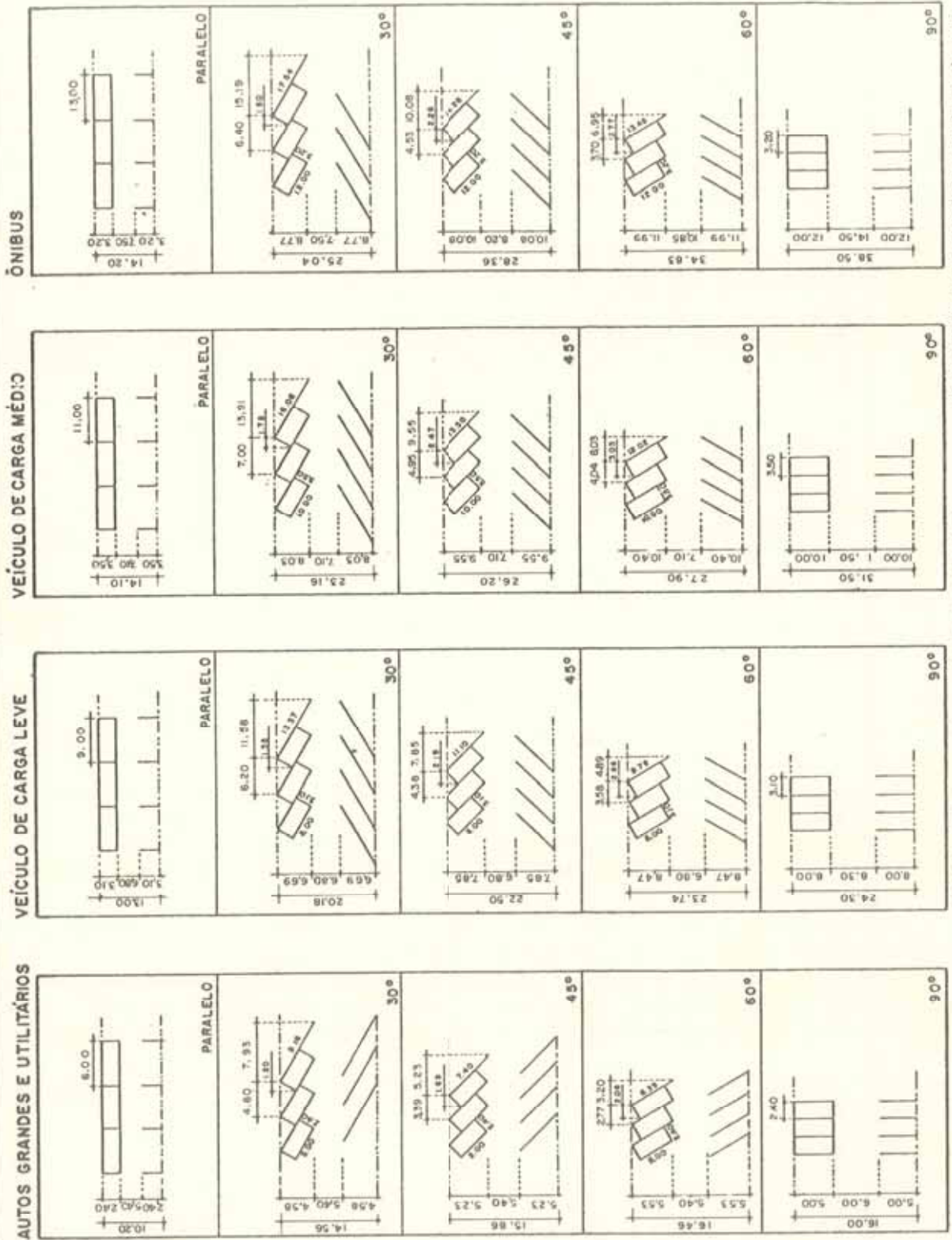
FIGURA 16

PARÂMETROS GEOMÉTRICOS
ÁREA DE ESTACIONAMENTO COM VIAS DE SENTIDO ÚNICO DE CIRCULAÇÃO



LEGENDA: 6,00 - Largura de via entrando no vago de frente (6,00) - Largura de via entrando no vago de marcha à ré

PARAMETROS GEOMETRICOS
 AREA DE ESTACIONAMENTO COM VIAS DE SENTIDO DUPLO DE CIRCULAÇÃO
 FIGURA 17



LEGENDA: 6,00- Largura da via entrando no vago da frente (6,00)-Largura da via entrando no vago de marcha a re.

bibliografia

- A Policy on Geometric Design of Rural Highways - AASHO - American Association of State Highway Officials, 1964.
- A Policy on Design of Urban Highways and Arterial Streets - AASHO, 1973.
- Ingeniería de Tráfego - Valdez, Antonio Gonzales Roldan, 1971.
- Una Fisionomia de La Ingeniería de Tráfego - Leonardo Lazo Margáin/ Gilberto Sanchez Angeles, 1981.
- Normas para o projeto geométrico de vias urbanas - DNER - Rio de Janeiro, 1975.
- Turning Vehicle Templates - (Metric) Transportation Design Techniques Inc., 1977.
- Catálogo de Veículos Automotores de Fabricação Nacional - vários.

FICHA EDITORIAL

L. Peter A. Urmenyi
André A. Raphael
Rosana Tymoszenko
Cláudia Mendes Franco
S/A O Estado de S. Paulo

— Gerência/Produção
— Fotografia e Capa
— Desenhos
— Desenhos
— Composição e Impressão

Boletim Técnico da CET

BT N° 1—	Redução do Consumo de Combustível: Ações na Circulação e no Transporte	— publicado
BT N° 2—	Redução dos Acidentes de Tráfego: propósta de Medidas para um Plano de Ação	— publicado
BT N° 3—	São Paulo e a Racionalização do Uso do Combustível	— publicado
BT N° 4—	Pesquisa Aerofotográfica da Circulação Urbana: Análise de um Projeto Piloto	— publicado
BT N° 5—	Noções Básicas de Engenharia de Tráfego	— publicado
BT N° 6—	Engenharia de Campo	— publicado
BT N° 7—	Projeto SEMCO: Sistema de Controle de Tráfego em Área de São Paulo	— publicado
BT N° 8—	Ação Centro	— publicado
BT N° 9—	COMONOR: Comboio de Ônibus Ordenados	— publicado
BT N° 10—	Sistema de Controle de Tráfego Aplicação do Programa TRANSY	— publicado
BT N° 11—	POT Programa de Orientação de Tráfego	— publicado
BT N° 12—	Controlador Atuado	— publicado
BT N° 13—	Sinalização Vertical Montagem e Implantação	— publicado
BT N° 14—	Fiscalização da Sinalização Horizontal	— publicado
BT N° 15—	Projetos de Intersecções em Nível — Canalizações	— publicado
BT N° 16—	Métodos para Cálculos da Capacidade de Intersecções Semaforizadas	— publicado
BT N° 17—	Áreas de Pedestres: Conceitos	— publicado
BT N° 18—	Transportes por Ônibus Contratado — TOC	— publicado
BT N° 19—	Áreas de Pedestres: Técnicas e Aplicações	— publicado
BT N° 20—	Impacto de Investimento do Sistema Viário	— publicado
BT N° 21—	Um Estudo Sobre os Problemas de Estacionamento de Veículos	— publicado
BT N° 22—	COMONOR II: Comboios de Ônibus Ordenados na Avenida Rangel Pestana e Celso Garcia	— publicado
BT N° 23—	Educação de Trânsito Via Comunicação Social	— publicado
BT N° 24—	PROJETO PILOTO: Deficientes Físicos e Visuais	— publicado
BT N° 25—	PROJETO BRIGADEIRO: Faixa Exclusiva de Ônibus no Contráfio	— publicado
BT N° 26—	OPERAÇÃO ESPECIAL: Visita do Papa João Paulo II	— publicado
BT N° 27—	Iluminação e Visibilidade	— publicado
BT N° 28—	Sistema de Administração de Multas de Trânsito	— publicado
BT N° 29—	Atividades Básicas de Operação de Trânsito	— publicado
BT N° 30—	Impacto das Obras na Via Pública	— publicado
BT N° 31—	Pesquisas e Levantamentos de Tráfego	— publicado
BT N° 32—	Pólos Geradores de Tráfego	— publicado
BT N° 33—	Áreas de Estacionamentos e Gabaritos de Curvas Horizontais	— publicado